

## Akku-Montagewerkzeuge

Drehmomente von 0,8 bis 150 Nm

+ Akku-Schrauber

mit hohen Drehmomenten bis 4.000 Nm



# Akku-Montage- werkzeuge

## Einführung – Akku-Montagewerkzeuge

### Kabellose Freiheit

Das Programm der Akku-Montagewerkzeuge für Industrieanwendungen von Atlas Copco umfasst Schrauber mit Abschaltkupplung, Werkzeuge mit eingebautem Messwertgeber ebenso, wie unsere Low-Reaction-Tools (LRT). Sie ermöglichen maximale Bewegungsfreiheit entlang der Montagelinie und das Schrauben unter beengten Platzverhältnissen.

#### BCP- und BCV-Akkuschrauber für kabellose Freiheit

Die BCP- und BCV-Schrauber eignen sich mit ihren bürstenlos arbeitenden Motoren hervorragend für qualitätskritische Anwendungen, bei denen der Flexibilität eine entscheidende Bedeutung zukommt. Die Endmontage von Fahrzeugen, Flugzeugen und Weißwaren sind nur einige Beispiele, wo unsere Akkuwerkzeuge ihre Vorteile ausspielen können. Die schlanken, gut ausbalancierten Werkzeuge haben einen ergonomisch gestalteten Griff, über den sie leicht zu führen sind. Die kompakten Abmessungen und kraftvollen Lithium-Ionen-Akkus machen die BCP- und BCV-Modelle zu den leichtesten Akkuschraubern auf dem Markt. Unsere Akkuwerkzeuge mit regelbarer Drehzahl bieten hohe Leistung und einen ungewöhnlich weiten Drehmomentbereich von 0,8 bis 60 Nm. Durch ihre ergonomischen Eigenschaften können Sie mit dem BCP- und BCV-Tools ermüdungsarm den ganzen Tag lang arbeiten.

#### Schrauben zählen

Das Zeitalter der Industrie 4.0 kann nun auch in unseren Abschalterschraubern beginnen. BCV und BCP sind in der Lage, ihre Abschaltsignale sowie Gruppengrößen via WLAN an den Power

Focus 6000 zu übermitteln. Noch nie konnten Sie Ergebnisse vollständiger Ihren Produkten zuordnen. Zu erkennen sind die zählenden Werkzeuge unter dem Kürzel "RE" was für Reporting steht.

#### Tensor-SB-Schrauber – Akkuwerkzeuge mit integrierten Messwertgebern

Dank einstellbarem Drehmoment und integriertem Messwertgeber steht auch der Tensor SB für höchste Verschraubungsqualität. Durch sein robustes Metallgehäuse ist der Tensor SB harten industriellen Einsatzbedingungen gewachsen. Darüber hinaus profitieren Sie durch den leistungsstarken und zuverlässigen Akku (praktisch ohne Memory-Effekt) von einer wesentlich besseren Verfügbarkeit.

#### Tensor-STB-Schrauber – schnelle und leichte Akkuschrauber mit eingebautem Messwertgeber

Die ergonomisch geformten Tensor-STB-Schrauber gibt es mit Pistolengriff (für Drehmomente bis 12 Nm) und als Winkelschrauber (für bis zu 150 Nm). Sie eignen sich ideal für sicherheitskritische Montagefälle und erlauben das komfortable Schrauben unter beengten Platzverhältnissen. Die hohe Montageleistung und Prozesssicherheit der Tensor-STB-Serie ist unvergleichlich.

Über Industrial Radio Communication (IRC) können die Tensor-STB-Werkzeuge mit einer Power-Focus-Steuerung verbunden werden. Das ermöglicht die genaue Drehmomentüberwachung und volle Rückverfolgbarkeit aller relevanten Schraubdaten. In einer Montagestation kann der Tensor STB für die vielfältigsten Montageaufgaben innerhalb seines Drehmomentbereichs eingesetzt werden und damit zahlreiche konventionelle Schrauber ersetzen.

#### Tensor SRB und TBP – Werkzeuge mit geringer Reaktion

Der Tensor SRB ist die Weiterentwicklung des Tensor STB. Als erstes Akkuwerkzeug aus dem Hause Atlas Copco, können Sie nun klassische Schraubstrategien wie bspw. Quickstep oder Zweistufig, mit den neuen reaktionsmomentarmen Strategien Tensor Puls und Turbo Tight in einem Werkzeug kombinieren.

TBP definiert neu, was ein Impulswerkzeug kann. Die TBP ändert alles, was Sie über Impulswerkzeuge zu wissen glaubten. Der TBP ist ein Akkuschrauber für die einhändige, reaktionsmomentfrei Montage. Durch die verbauten Intelligenz erkennen Montage- und Prozessfehler frühzeitig und nicht erst dann, wenn Ihr Endprodukt bereits ausgeliefert ist.

### Inhalt

Einführung .....	57
BCP-Akkuschrauber mit Abschaltkupplung .....	58
BCV-Akkuwinkelschrauber mit Abschaltkupplung .....	58
Tensor-SB-Akkuschrauber mit integriertem Messwertgeber .....	60
Tensor-STB-Akkuschrauber mit integriertem Messwertgeber .....	61
Tensor SRB-Akkuschrauber .....	66
TBP-Akkuschrauber .....	66



BCV



BCP



TBP



Tensor SRB



Tensor SB



Tensor STB



Crowfoot- und Winkelschrauber  
Akku-Montagewerkzeuge 57



# Akkuschrauber – mit Abschaltkupplung

BCP

Die BCP-Schrauber zeichnen sich durch ausgereifte Technik und herausragende Ergonomie aus. Die Kombination aus beidem steigert die Montageleistung.

- Drehmomentbereich: 0,8 - 12 Nm.
- Es sind Modelle mit besonders niedriger Drehzahl erhältlich.
- Auswahl zwischen zwei 18-Volt-Li-Ionen-Akkus: Kompakter Flat-Pack-Akku mit 2,1 Amperestunden (Ah) oder 4,2 Ah-Akku (Big-Pack).
- Modelle mit Reporting Funktion (ab Q2 2020)



Typ	Abtrieb Zoll	Drehmomentbereich Nm	Drehzahl min <sup>-1</sup>	Gewicht (ohne Akku) kg	Länge mm	Höhe mm	Bestell-Nr.
BCP BL-2-I06	1/4	0,8-2,5	500-1550	0,86	200	188	8431 1273 00
BCP BL-6-I06	1/4	2,0-6,0	300-1000	0,86	200	188	8431 1273 10
BCP BL-8-I06	1/4	3,0-8,0	300-800	0,86	200	188	8431 1273 20
BCP BL-12-I06	1/4	5,0-12,0	250-600	0,86	200	188	8431 1273 30
BCP BL-2L-I06	1/4	0,8-2,5	150-440	0,86	200	188	8431 1273 50
BCP BL-6L-I06	1/4	2,0-6,0	150-440	0,86	200	188	8431 1273 60
BCP BL-12L-I06	1/4	5,0-12,0	150-440	0,86	200	188	8431 1273 40
BCP BL-2-I06-RE	1/4	0,8-2,5	500-1550	0,86	200	188	8431 1274 00
BCP BL-6-I06-RE	1/4	2,0-6,0	300-1000	0,86	200	188	8431 1274 10
BCP BL-8-I06-RE	1/4	3,0-8,0	300-800	0,86	200	188	8431 1274 20
BCP BL-12-I06-RE	1/4	5,0-12,0	250-600	0,86	200	188	8431 1274 80
BCP BL-2L-I06-RE	1/4	0,8-2,5	150-440	0,86	200	188	8431 1274 70
BCP BL-6L-I06-RE	1/4	2,0-6,0	150-440	0,86	200	188	8431 1274 60
BCP BL-8L-I06-RE	1/4	3,0-8,0	300-800	0,86	200	188	8431 1274 25
BCP BL-12L-I06-RE	1/4	5,0-12,0	150-440	0,86	200	188	8431 1274 40

-L steht für die Langsamläufer-Modelle mit niedriger Drehzahl.  
**HINWEIS:** Die Werkzeuge sind bei Lieferung auf maximale Drehzahl eingestellt.

Alle Pistolengriff-Schrauber haben einen 1/4"-Innensechskant-Abtrieb mit Schnellwechselfutter.

# Akkuschrauber – mit Abschaltkupplung

BCV

Die Akkuwinkelschrauber der BCV-Serie montieren genau, zuverlässig und bieten Flexibilität ohne Schläuche und Kabel. Niedriges Gewicht und vorbildliche Ergonomie tragen zu höchstem Bedienkomfort bei.

- Robuster Winkelschrauber.
- Drehmoment von 1,5 bis 60 Nm.
- Drei Lithium-Ionen-Akkus zur Auswahl: 18 Volt (2,1 und 4,2 Ah) sowie 36 V (2,1 Ah).
- Modelle mit Reporting Funktion (ab Q2 2020)



Typ	Abtrieb Zoll	Drehmomentbereich Nm	Leerlaufdrehzahl min <sup>-1</sup>	Gewicht (ohne Akku) kg	Leistung W	Akku V	Bestell-Nr.
BCV BL-07L-06	1/4	1,5-7	120-360	1,15	340	18	8431 1275 07
BCV BL-07-I06-QC	1/4*	1,5-7	400-880	1,15	830	18	8431 1276 07
BCV BL-15-06	1/4	5-15	200-480	1,15	970	18	8431 1275 15
BCV BL-15-10	3/8	5-15	200-480	1,15	970	18	8431 1276 15
BCV BL-30-10	3/8	10-30	100-300	1,55	1720	36	8431 1275 30
BCV BL-45-10	3/8	20-45	50-180	1,65	1490	36	8431 1275 45
BCV BL-60-13	1/2	25-60	40-160	1,95	1750	36	8431 1275 60
BCV BL-07L-06-RE	1/4	1,5-7	120-360	1,15	340	18	8431 1277 07
BCV BL-07-I06-QC-RE	1/4*	1,5-7	400-880	1,15	830	18	8431 1278 07
BCV BL-15-06-RE	1/4	5-15	200-480	1,15	970	18	8431 1277 15
BCV BL-15-10-RE	3/8	5-15	200-480	1,15	970	18	8431 1278 15
BCV BL-30-10-RE	3/8	10-30	100-300	1,55	1720	36	8431 1277 30
BCV BL-45-10-RE	3/8	20-45	50-180	1,65	1490	36	8431 1277 45
BCV BL-60-13-RE	1/2	25-60	40-160	1,95	1750	36	8431 1277 60

\*Schnellwechselfutter

# Zubehör

BCP, BCV

## Optionales Zubehör

### Akkus

Typ	Spannung V	Ladepazität Ah	Gewicht kg	Ladezeit min	Bestell-Nr.
Li-Ionen-Akku, Flat-Pack	18	2,1	0,47	35	4211 5500 10
Li-Ionen-Akku, Big Pack	18	4,2	0,77	70	4211 5500 20
Li-Ionen-Akku (nur f. BCV 30/45/60 Nm)	36	2,1	0,77	70	4211 5500 40



Li-Ionen-Akku

### Multicharger-Ladegerät für BCV, BCP und STB

Typ	Bestell-Nr.
Multicharger 18 V - 36 V	4211 5424 85



Akku Flat-Pack

### Schutzüberzüge

Typ	Bestell-Nr.
Akkuschutzüberzug, 18V Flat pack	4211 5690 00
Akkuschutzüberzug, 18V / 36V, Big pack	4211 5690 20
Schutzüberzug BCV BL-30-10	4211 5603 30
Schutzüberzug BCV BL-45-10	4211 5603 45
Schutzüberzug BCV BL-07/15	4211 5603 00
Werkzeugschutzüberzug (für BCP)	4211 5415 00



Akku Big-Pack

### Verschiedenes

Typ	Bestell-Nr.
Drehzahl-Einstellgerät (BCV und BCP)	4211 5462 81
Battery Tester (Akku-Analysegerät)	4211 5424 90
Stützgriff	4211 5421 80
Aufhängebügel	4211 5600 00
Werkzeugaufnahme	4220 4335 80

### Farbige Markierungsringe

Typ	Bestell-Nr.
Rot	4211 5461 02
Orange	4211 5461 03
Grün	4211 5461 04
Blau	4211 5461 05
Weiß	4211 5461 06
Lila	4211 5461 07
Grau	4211 5461 08



Farbige Markierungsringe



Multicharger 18V - 36V



Werkzeugaufnahme



Aufhängebügel



Akkuschutzüberzug Flat-Pack



Akkuschutzüberzug Big-Pack



Stützgriff



Drehzahl-Einstellgerät



Werkzeugschutzüberzug

## Tensor SB-B

Mit dem Tensor SB bietet Atlas Copco eine weitere Baureihe für Anwender, die ausgesprochen leistungsstarke Akkuschauber benötigen. Das besondere Merkmal dieser gut zu bedienenden Werkzeuge ist die Kombination aus höchster Schraubqualität in allen Situationen, hoher Benutzerfreundlichkeit und langer Lebensdauer. Zusammen bilden diese Faktoren die Grundlage für die Sonderstellung, die der Tensor SB auf dem Markt einnimmt.

- Produktiver durch niedriges Gewicht und hohe Spindeldrehzahl.
- Stabiles Metallgehäuse.
- Bewegungsfreiheit in allen Positionen.
- Drehmomentbereich ETV: 2-140 Nm
- Drehmomentbereich ETP: 4-12 Nm
- Bluetooth und W-lan Modelle



Typ	Abtrieb Zoll	Drehmomentbereich Nm	Akku	Drehzahl min <sup>-1</sup>	Gewicht kg	Gewicht mit Akku kg	Länge mm	CS-Abstand	Höhe mm	Bestell-Nr.
<b>Bluetooth Winkelschrauber</b>										
ETV SB33-10-06-B	1/4	2-10	18 V	975	1,3	1,9	455	14	42	8433 3031 85
ETV SB33-10-10-B-SEL	3/8	2-10	18 V	975	1,45	2,1	455	14	72	8433 3031 25
ETV SB33-10-10-IRC-B	3/8	2-10	18 V	975	1,3	1,9	455	14	42	8433 3031 20
ETV SB33-15-10-IRC-B	3/8	4-15	18 V	720	1,3	1,9	455	14	42	8433 3031 82
ETV SB33-15-B06-IRC-B	1/4	4-15	18 V	720	1,3	1,9	455	14	39	8433 3031 84
ETV SB33-30-10-IRC-B	3/8	6-30	18 V	380	1,6	2,2	471	15,5	42	8433 3031 66
ETV SB63-40-10-IRC-B	3/8	12-40	30 V	450	1,85	2,8	508	18	47,5	8433 3031 23
ETV SB63-50-10-IRC-B	3/8	15-50	30 V	360	1,85	2,8	508	18	47,5	8433 3031 67
ETV SB63-70-13-IRC-B	1/2	15-70	30 V	265	2,9	3,85	533	20	58	8433 3031 05
ETV SB63-100-13-IRC-B	1/2	20-100	30 V	170	3	3,95	557	22,5	60,5	8433 3031 10
ETV SB63-140-13-IRC-B	1/2	20-140	30 V	120	3,4	4,4	593	25	65	8433 3031 15
<b>Bluetooth Pistolenschrauber</b>										
ETP SB33-06-106-B	1/4	2-6	18 V	1500	0,95	1,55	216	-	208	8433 3031 51
ETP SB33-12-10-B-SEL	3/8	4-12	18 V	750	1,1	1,7	216	-	235	8433 3031 52
ETP SB33-12-106-IRC-B	1/4	4-12	18 V	750	0,95	1,6	216	-	208	8433 3031 49
<b>W-LAN-Winkelschrauber</b>										
ETV SB33-10-10-W	3/8	2-10	18 V	975	1,3	1,9	455	14	42	8433 3032 10
ETV SB33-15-10-W	3/8	4-15	18 V	720	1,3	1,9	455	14	42	8433 3032 15
ETV SB33-15-B06-W	1/4	4-15	18 V	720	1,3	1,9	455	14	39	8433 3032 16
ETV SB33-30-10-W	3/8	6-30	18 V	380	1,6	2,2	471	15,5	42	8433 3032 30
ETV SB63-40-10-W	3/8	12-40	30 V	450	1,85	2,8	508	18	47,5	8433 3032 40
ETV SB63-50-10-W	3/8	15-50	30 V	360	1,85	2,8	508	18	47,5	8433 3032 50
ETV SB63-70-13-W	1/2	15-70	30 V	265	2,9	3,85	533	20	58	8433 3032 70
ETV SB63-100-13-W	1/2	20-100	30 V	170	3	3,95	557	22,5	60,5	8433 3032 00
ETV SB63-140-13-W	1/2	20-140	30 V	120	3,4	4,4	593	25	65	8433 3032 14
<b>W-LAN-Pistolenschrauber</b>										
ETP SB33-06-106-W	1/4	2-6	18 V	1500	0,95	1,55	216	-	208	8433 3032 06
ETP SB33-12-106-W	1/4	4-12	18 V	750	0,95	1,6	216	-	208	8433 3032 12

- IRC-B or -B steht für Bluetooth.

- SEL steht für Modelle mit vormontiertem Pset-Wahlschalter.

## ETV STB-X4

- Volle Datendokumentation
- kombiniertes W-lan und Bluetooth-Modul
- Fortschrittliche Technik mit erweiterten Funktionalitäten.
- Ergonomisch gestaltetes Werkzeug: kompakt, leicht und mit hohem Bedienkomfort.
- Robuste Bauweise für lange Lebensdauer.
- Exzellente Zugänglichkeit bei beengten Platzverhältnissen.
- Antenne für herausragende Qualität und Zuverlässigkeit der Kommunikation.
- Eingebaute Pufferbatterie.
- Drehmomentbereich: 2-150 Nm.



Modell	Abtriebsvierkant Zoll	Drehmomentbereich Nm	Akku	Drehzahl min <sup>-1</sup>	Gewicht kg	Gewicht incl. Akku kg	Länge mm	Höhe mm	Bestell-Nr.
<b>Winkelschrauber ohne Display und Scanner</b>									
ETV STB34-15-10	3/8	4-15	18 V	720	1,3	1,95	435	41	8433 3023 15
ETV STB34-30-10	3/8	6-30	18 V	380	1,5	2,15	470	41	8433 3023 35
ETV STB64-50-10	3/8	15-50	30 V	365	2,15	3,09	507	47	8433 3020 65
ETV STB64-70-13	1/2	15-70	30 V	265	2,45	3,39	519	58	8433 3023 55
ETV STB64-100-13	1/2	20-100	30 V	170	3,1	4,04	556	60	8433 3023 85
<b>Winkelschrauber mit Display und Scanner<sup>a</sup></b>									
ETV STB34-10-10-BD	3/8	2-10	18 V	943	1,5	2,15	435	41	8433 3022 01
ETV STB34-15-10-BD	3/8	4-15	18 V	720	1,5	2,15	435	41	8433 3022 15
ETV STB34-15-106-BD	1/4	4-15	18 V	720	1,5	2,15	435	41	8433 3022 17
ETV STB34-30-10-BD	3/8	6-30	18 V	345	1,7	2,35	470	41	8433 3022 35
ETV STB64-30-10-BD	3/8	6-30	30 V	610	2,2	3,14	496	41	8433 3022 43
ETV STB64-50-10-BD	3/8	15-50	30 V	365	2,35	3,29	507	66	8433 3022 65
ETV STB64-70-13-BD	1/2	15-70	30 V	265	2,65	3,59	519	58	8433 3022 55
ETV STB64-100-13-BD	1/2	20-100	30 V	170	3,3	4,24	556	60	8433 3022 85
ETV STB64-150-13-BD	1/2	30-150	30 V	72	3,6	4,54	523	98	8433 3022 05

<sup>a</sup> Nur kompatibel mit Power Focus 6000, weitere Informationen zu Power Focus sind im Kapitel „Steuerung und Software“ zu finden.

ETP STB-X4

- Volle Datendokumentation
- kombiniertes W-lan und Bluetooth-Modul
- Fortschrittliche Technik mit erweiterten Funktionalitäten.
- Ergonomisch gestaltetes Werkzeug: kompakt, leicht und mit hohem Bedienkomfort.
- Robuste Bauweise für lange Lebensdauer.
- Exzellente Zugänglichkeit bei beengten Platzverhältnissen.
- Antenne für herausragende Qualität und Zuverlässigkeit der Kommunikation.
- Eingebaute Pufferbatterie.
- Drehmomentbereich: 2-12 Nm.



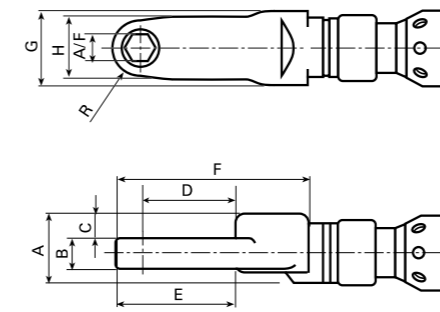
ETP STB

Modell	Abtriebs- vierkant Zoll	Drehmoment- bereich Nm	Akku	Drehzahl min <sup>-1</sup>	Gewicht kg	Gewicht inkl. Akku kg	Länge mm	Höhe mm	Bestell-Nr.
<b>Bluetooth Pistolenschrauber ohne Display und Scanner</b>									
ETP STB34-06-I06	1/4	2-6	18 V	1500	0,95	1,55	216	208	8433 3023 75
ETP STB34-12-10	3/8	4-12	18 V	750	0,95	1,55	216	208	8433 3023 97
ETP STB34-12-I06	1/4	4-12	18 V	750	0,95	1,55	216	208	8433 3023 95
<b>Bluetooth Pistolenschrauber mit Display und Scanner<sup>a</sup></b>									
ETP STB34-06-10-BD	3/8	2-6	18 V	1500	1,15	1,75	216	240	8433 3022 25
ETP STB34-06-I06-BD	1/4	2-6	18 V	1500	1,15	1,75	216	240	8433 3022 75
ETP STB34-12-10-BD	3/8	4-12	18 V	750	1,15	1,75	216	240	8433 3022 97
ETP STB34-12-I06-BD	1/4	4-12	18 V	750	1,15	1,75	216	240	8433 3022 95
<b>Bluetooth Hochmoment-Pistolenschrauber</b>									
ETP STB33-120-13-SEL-B	1/2	36-120	18 V	45	1,32	2,10	258	234	8433 3019 61
ETP STB33-325-20-SEL-B	3/4	100-325	18 V	20	2,30	3,10	299	234	8433 3019 67
ETP STB33-800-20-SEL-B	3/4	240-800	18 V	9	3,30	4,10	335	234	8433 3019 59
<b>W-LAN Pistolenschrauber ohne Display und Scanner</b>									
ETP STB34-06-I06	3/8	2-6	18 V	1500	0,95	1,55	216	208	8433 3023 75
ETP STB34-12-10	3/8	4-12	18 V	750	0,95	1,55	216	208	8433 3023 97
ETP STB34-12-I06	1/4	4-12	18 V	750	0,95	1,55	216	208	8433 3023 95
<b>W-LAN Pistolenschrauber mit Display und Scanner<sup>a</sup></b>									
ETP STB34-06-10-BD	3/8	2-6	18 V	1500	1,15	1,75	216	240	8433 3022 25
ETP STB34-06-I06-BD	1/4	2-6	18 V	1500	1,15	1,75	216	240	8433 3019 75
ETP STB34-12-10-BD	3/8	4-12	18 V	750	1,15	1,75	216	240	8433 3022 97
ETP STB34-12-I06-BD	1/4	4-12	18 V	750	1,15	1,75	216	240	8433 3022 95
<b>W-LAN, Hochmoment-Pistolenschrauber</b>									
ETP STB33-120-13-SEL-WXM	1/2	36-120	18 V	45	1,32	2,10	258	234	8433 3019 47
ETP STB33-325-20-SEL-WXM	3/4	100-325	18 V	20	2,30	3,10	299	234	8433 3019 63
ETP STB33-800-20-SEL-WXM	3/4	240-800	18 V	9	3,30	4,10	335	234	8433 3019 59

<sup>a</sup> Nur kompatibel mit Power Focus 6000, weitere Informationen zu Power Focus sind im Kapitel „Controller und Software“ zu finden.“

In-Line-Engrauschrauber

Abmessungen



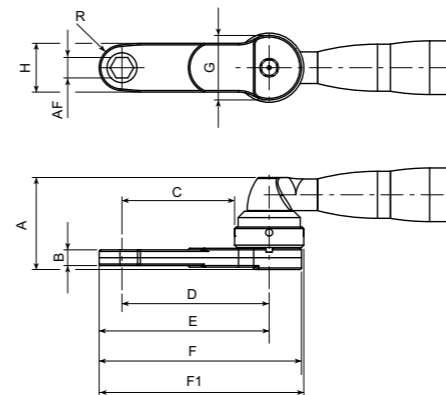
ETC STB

Typ	Drehmoment- bereich Nm	Drehzahl min <sup>-1</sup>	Gewicht kg	Länge mm	A/F mm	A mm	B mm	C mm	D mm	E mm	F mm	G mm	H mm	R mm	Bestell-Nr.
ETC STB63-18-10-LI3	4-18	470	2,7	646	10	34	15	12,5	36,7	59,2	82	35	22	10	8433 2316 04
ETC STB63-20-12-LI3	6-23	226	2,7	676	12	34	10	15	51,9	54,3	102	35	31	14,5	8433 2316 10
ETC STB63-28-12-LI3	7-28	226	2,7	647	12	34	15	12,5	45,5	71	94	35	30	13	8433 2316 07

\* Verfügbar auf Nachfrage

Schrauber mit Flachabtrieb

Abmessungen



ETC STB

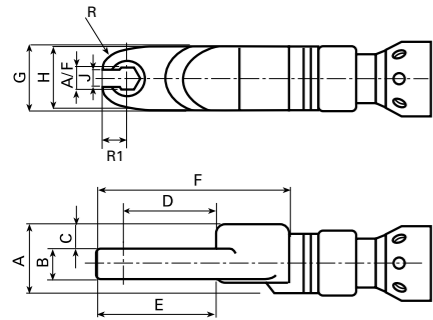
Typ	Dreh- moment- bereich Nm	Drehzahl min <sup>-1</sup>	Gewicht kg	Länge mm	A/F mm	A mm	B mm	C mm	D mm	E mm	F mm	G mm	H mm	R mm	F1 mm	Bestell-Nr.
ETC STB63-18-10-LO3	5-18	610	2,3	564	10	60,3	15	14,6	32,8	42,8	57,8	36,5	22	10	61,1	8433 2315 02
ETC STB63-20-13-LO5	5-23	610	2,6	657	13	58,5	10	71,6	93,6	108,1	128,6	44	31	14,5	130,1	8433 2315 08
ETC STB63-28-12-LO5	6-28	465	2,9	656	12	69,5	15	62,0	84,0	97,0	117,5	44	30	13	119,0	8433 2315 05
ETC STB63-40-14-LO3	8-44	375	2,8	620	14	69,5	18	24,8	46,8	61,3	81,8	44	31	14,5	83,3	8433 2315 11
ETC STB63-40-3/8-LO3	8-40	375	3,0	609	3/8	90,3	36	18,2	40,2	50,5	71,0	44	29	10,3	72,5	8433 2315 17
ETC STB63-50-16-LO3	12-64	265	3,4	635	16	78,3	24	27,0	51,0	66,0	88,5	48	30	15	90	8433 2315 20

\* Verfügbar auf Nachfrage



In-Line-Rohrleitungsschrauber

Abmessungen



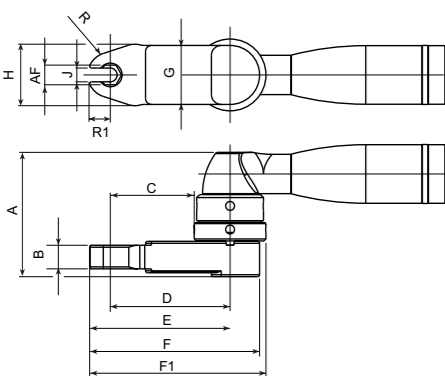
ETO STB

Typ	Drehmomentbereich Nm	Drehzahl min <sup>-1</sup>	Gewicht kg	Länge mm	A/F mm	A mm	B mm	C mm	D mm	E mm	F mm	G mm	H mm	J mm	R1 mm	R mm	Bestell-Nr.
ETO STB63-8-8-LI3	3-8	945	2,6	622	8	32	11	12,3	22,7	21,6	60	33,5	29	6	7,8	10,0	8433 2316 46
ETO STB63-12-8-LI3	4-12	723	2,6	628	8	32	10	13,0	27,3	25,4	66	33,5	31	7	9,8	11,5	8433 2316 49
ETO STB63-15-10-LI3	4-15	589	2,6	629	10	32	12	11,0	27,9	26,1	68	33,5	32	8	10,3	14,0	8433 2316 55

\* Verfügbar auf Nachfrage

Werkzeuge mit Offenmaul-Flachabtrieb

Abmessungen



ETO STB

Typ	Drehmomentbereich Nm	Drehzahl min <sup>-1</sup>	Gewicht kg	Länge mm	A/F mm	A mm	B mm	C mm	D mm	E mm	F mm	G mm	H mm	J mm	R1 mm	R mm	F1 mm	Bestell-Nr.
<b>ETO STB33</b>																		
ETO STB33-12-10-LO5	3-12	480	2,3	596	10	62	10	42,7	60,9	70,7	85,7	36,5	31	7	9,8	11,5	89	8433 2315 59
ETO STB33-15-10-LO3	4-14	480	2,3	560	10	63,3	12	7	25,1	34,9	49,9	36,5	31	7	9,8	11,5	53,2	8433 2315 56
<b>ETO STB63</b>																		
ETO STB63-18-12-LO5	4-18	610	2,6	634	12	62	11	51	73	84,9	105,4	44	38	8	11,9	15	107	8433 2315 68
ETO STB63-20-12-LO3	5-20	610	2,4	589	12	64	14	7	29	40,2	60,7	44	38	8	11,2	14	62,2	8433 2315 65
ETO STB63-30-13-LO5	10-33	265	3,8	647	13	72,5	18	53,3	75,3	87,7	108,2	44	40	10,4	12,4	25	109,7	8433 2315 74
ETO STB63-28-13-LO3	6-28	465	2,8	611	13	65	11	12,8	36,8	51,8	74,3	48	50	10,4	15	31	75,8	8433 2315 77
ETO STB63-40-17-LO5	10-50	265	3,6	675	17	80,5	18	66,8	90,8	105,8	128,3	48	50	12	15	31	129,8	8433 2315 80
ETO STB63-50-17-LO3	11-60	265	3,6	628	17	77,8	18	11,1	42,4	59,6	85,6	62,5	59	14	17,2	32	90,9	8433 2315 83
ETO STB63-50-21-LO3	11-55	265	3,6	638	21	73,8	12	18	49,2	69,3	96,8	62,5	59	16	20,1	32	100,6	8433 2315 86

\* Verfügbar auf Nachfrage

Optionales Zubehör

Steuerungs-Hardware

Modell	Bestell-Nr.
<b>Steuerung</b>	
Power Focus 6000	8436 1800 02
Power Focus 6000 LV	8436 1800 11
<b>Softwarefunktionen, elektronische Zustellung</b>	
Virtuelle Station, 1 Stück	8436 1910 01
TurboTight, 1 Stück	8436 1910 02
TrueAngle, 1 Stück	8436 1910 03
SoftPLC, 1 Stück	8436 1910 04
Yield, 1 Stück	8436 1910 06
Gradient, 1 Stück	8436 1910 07
<b>Fieldbus-Module</b>	
DeviceNet	8436 0940 10
Ethernet/IP 2 port	8436 0940 15
ProfiNet I/O 2 port	8436 0940 20
ProfiBus	8436 0940 05

Zubehör für Power-Focus-6000-Steuerung

Modell	Bestell-Nr.
FMS Portable	8436 1910 99
Erweitertes Bedienfeld	8433 0565 00
Stacklight ESL04	8433 0570 13
IAM Power Focus 6000	8436 0910 00

Li-Ionen-Akkus

Spannung	Kapazität	Gewicht kg	Bestell-Nr.
18 V	2,1 Ah	0,47	4211 5500 10
18 V	4,2 Ah	0,77	4211 5500 20
30 V	4,2 Ah	1,14	4211 5500 30

Schutzabdeckungen

Modell	Bestell-Nr.
Akku-Schutzabdeckung , 18V Flat pack	4211 5690 00
Akku-Schutzabdeckung , 18V / 36V Big pack	4211 5690 20

ToolsTalk 2

Modell	Lieferung	Bestell-Nr.
<b>ToolsTalk 2 – Station Set Up, Computerinstallation</b>		
1 Installations-Lizenz	elektronisch	8092 1714 00
1 Installations-Lizenz	physikalisch	8092 1714 01
<b>ToolsTalk 2 – Line configurator, virtuelle Station</b>		
1 virtuelle Stationslizenz	elektronisch	8092 1714 02
1 virtuelle Stationslizenz	physikalisch	8092 1714 03
5 virtuelle Stationslizenzen	physikalisch	8092 1714 04
10 virtuelle Stationslizenzen	physikalisch	8092 1714 05
<b>ToolsTalk 2 – Line Manager, virtuelle Station</b>		
1 virtuelle Stationslizenz	elektronisch	8092 1714 06
1 virtuelle Stationslizenz	physikalisch	8092 1714 07
5 virtuelle Stationslizenzen	physikalisch	8092 1714 08
10 virtuelle Stationslizenzen	physikalisch	8092 1714 09

Werkzeugzubehör

Modell	Bestell-Nr.
<b>Selector 6 M (Mobil)</b>	
Selector 6 mit 4 Steckplätze	8433 0613 04
8 Steckplätze	8433 0613 08
Bit-Steckplätze	8433 0613 09
<b>ETV STB33/34 (10/15/20/30 Nm Modelle)</b>	
<b>ETV STB63/64 (30/40/50 Nm Modelle)</b>	
Barcode-Scanner	8433 0615 10
Parametersatzwähler	8433 0616 05
I/O Gerätemodul	8433 0617 12
Einstellbare Scheinwerfer	4220 3292 94
Hebelabzug 135	4220 3311 90
Hebelabzug oben	4220 3186 90
Vorderknopf	4220 3184 90
Scannerschutzabdeckung	4220 2917 06
<b>ETV STB63/64 (70/100 Nm models)</b>	
Barcode-Scanner	8433 0615 20
Parametersatzwähler	8433 0616 15
I/O Gerätemodul	8433 0617 22
Einstellbare Scheinwerfer	4220 3292 95
Hebelabzug 135	4220 3311 91
Hebelabzug oben	4220 3186 91
Vorderknopf	4220 3184 91
<b>ETP STB33/34 (06/12 Nm models)</b>	
Barcode-Scanner	4220 3507 90
Parametersatzwähler	4220 3507 81
Scannerschutzabdeckung	4220 2917 06



Lichtsäule ESL-04



Operator Panel advanced



Selector 6, Bit-Steckplätze mit Tragegriff

## Akku-Elektropulsschrauber

## Tensor SRB

Der Tensor SRB ist ein wahres Wunder der Flexibilität. Neben der Möglichkeit Standard-schraubstrategien zu verarbeiten, kann die SRB-Serie auch für Strategien mit reduzierten reaktionsmomenten eingesetzt werden. Dazu zählt bspw. das elektrische Pulsieren "Tensor Puls" und auch die Strategie "TurboTight".

- Bedienerfeedback und Batteriestatus über LED-Anzeige.
- Pufferbatterie für dauerhafte Erreichbarkeit
- Kombiniertes Bluetooth- & W-Lan-Modul
- Doppelantenne.
- Rapid Backup Unit (RBU)-Funktionalität



SRB

Modell	Abtrieb Zoll	Drehmomentbereich		Akku	Leerlaufdrehzahl min <sup>-1</sup>	Gewicht		Länge mm	Höhe mm	Bestell-Nr.		
		Nm	ft lb			kg	lb					
ETP SRB31-20-10	3/8	5-20	3,7-14,7	18/36 V	1500	1,15	2,535	1,65	3,638	212	211	8433 3270 30
ETP SRB31-20-I06	3/8	5-20	3,7-14,7	18/36 V	1500	1,15	2,535	1,65	3,638	212	211	8433 3270 31
ETP SRB31-25-10	3/8	6-25	4,4-18,4	18/36 V	1500	1,15	2,535	1,65	3,638	223	211	8433 3260 30
ETP SRB31-25-I06	3/8	6-25	4,4-18,4	18/36 V	1500	1,15	2,535	1,65	3,638	223	211	8433 3260 31
ETP SRB31-20-10-BD	3/8	5-20	3,7-14,7	18/36 V	1500	1,35	2,535	1,95	3,638	212	211	8433 3270 32
ETP SRB31-20-I06-BD	3/8	5-20	3,7-14,7	18/36 V	1500	1,35	2,535	1,95	3,638	212	211	8433 3270 33
ETP SRB31-25-10-BD	3/8	6-25	4,4-18,4	18/36 V	1500	1,35	2,535	1,95	3,638	223	211	8433 3260 32
ETP SRB31-25-I06-BD	3/8	6-25	4,4-18,4	18/36 V	1500	1,35	2,535	1,95	3,638	223	211	8433 3260 33

## Akku-Impulsschrauber

## TBP & TBPS

Der TBP-Akkuimpulsschrauber setzt neue Maßstäbe. Die innovative DuraPulse-Technologie ermöglicht einen effizienten Drehmomentaufbau und überwacht jederzeit den Performancezustand der Impulszelle. Dank des Zusammenspiels der neuen Hochleistungsmotoren und des Active Cooling Systems erreicht der TBP marktführende Drehmomente von bis zu 150 Nm. Die TBPS-Serie ist der einfache Einstieg. Technisch baugleich zum TBP bietet sie alle notwendigen Basisfunktionalitäten.

- DuraPulse-Technologie für effizienten Drehmomentaufbau
- Für Anwendungen bis 150 Nm
- Bluetooth- & W-Lan
- Pufferbatterie.
- Doppelantenne
- Rapid Backup Unit (RBU)-Funktionalität



TBP

Modell	Abtrieb Zoll	Drehmomentbereich		Akku	Leerlaufdrehzahl min <sup>-1</sup>	Gewicht		Länge mm	Höhe mm	Bestell-Nr.		
		Nm	ft lb			kg	lb					
ETP TBP61-32-10	3/8	12-35	8,9-25,8	18/36 V	6000	1,3	2,93	1,83	4,05	195	231	8433 3230 20
ETP TBP61-32-10-BD	3/8	12-35	8,9-25,8	18/36 V	6000	1,5	3,33	2,01	4,45	195	261	8433 3230 21
ETP TBP61-32-42	1/4	12-35	8,9-25,8	18/36 V	6000	1,33	2,93	1,83	4,05	195	231	8433 3230 22
ETP TBP61-32-42-BD	1/4	12-35	8,9-25,8	18/36 V	6000	1,51	3,33	2,01	4,45	195	261	8433 3230 23
ETP TBP81-55-10	3/8	20-55	14,8-40,6	18/36 V	6000	1,5	3,3	2,0	4,4	200	231	8433 3230 30
ETP TBP81-55-10-BD	3/8	20-55	14,8-40,6	18/36 V	6000	1,68	3,7	2,18	4,8	200	261	8433 3230 31
ETP TBP91-80-13	1/2	40-80	29,5-59,0	18/36 V	6000	1,8	3,9	2,6	5,6	210	231	8433 3230 40
ETP TBP91-80-13-BD	1/2	40-80	29,5-59,0	18/36 V	6000	1,98	4,36	2,78	6,13	209	261	8433 3230 41
ETP TBP131-150-13	1/2	55-150	59-110	36 V	3600	2,8	6,17	3,6	7,94	227	255	8433 3230 60
ETP TBP131-150-13-BD	1/2	55-150	59-110	36 V	3600	2,8	6,17	3,6	7,94	227	255	8433 3230 61
ETP TBPS61-32-10	3/8	12-35	9-26	18V	6000	1,3	2,9	1,8	4	200	231	8433 3230 25
ETP TBPS61-32-42	1/4	12-35	9-26	18V	6000	1,33	2,9	2	4	200	231	8433 3230 27
ETP TBPS81-55-10	3/8	20-55	15-41	18V	6000	1,5	3,3	2	4	200	231	8433 3230 35
ETP TBPS91-80-13	1/2	30-80	22-59	36V	6000	1,8	3,9	2,5	4	210	231	8433 3230 45
ETP TBPS131-150-13	1/2	55-150	41-111	36V	6000	2,8	6,2	3,5	4	227	255	8433 3230 65

## Zubehör

## Tensor SRB, TBP

### Zubehör

#### Steuerungs-Hardware

Modell	Bestell-Nr.
<b>Steuerung</b>	
Power Focus 6000	8436 1800 02
Power Focus 6000 LV	8436 1800 11
<b>Softwareigenschaften, elektronische Auslieferung</b>	
Virtuelle Station, 1 Stück	8436 1900 01
TurboTight, 1 Stück	8436 1910 02
TrueAngle, 1 Stück	8436 1910 03
SoftPLC, 1 Stück	8436 1910 04
Yield, 1 Stück	8436 1910 06
Gradient, 1 Stück	8436 1910 07
<b>Fieldbus-Module</b>	
DeviceNet	8436 0940 10
Ethernet/IP 2 ports	8436 0940 15
ProfiNet I/O 2 port	8436 0940 20
ProfiBus	8436 0940 05

#### Zubehör für SRB AND TBP

Modell	Bestell-Nr.
<b>Selector 6 M (tragbar)</b>	
Selector 6 mit 4 Steckplätzen	8433 0613 04
8 Steckplätzen	8433 0613 08
Bit-Steckplätze	8433 0613 09
Schutzhülle TBP 6/8	4250 3135 60
Schutzhülle TBP 9	4250 3135 62
Schutzhülle TBP 13	4250 3135 63
Schutzhülle SRB4220 2744 07	
SRB/TBP Werkzeughalter	4220 3584 86
Fuß-Schutzabdeckung	4211 6089 00



Werkzeughalter

#### Zubehör für IRC und Power Focus 6000 Steuerung

Modell	Bestell-Nr.
FMS Portable	8436 1910 99
Operator panel advanced	8433 0565 00
Stacklight ESL04	8433 0570 13
IAM Power Focus 6000	8436 0910 00

#### Akkus und Schutzabdeckungen

Modell	Bestell-Nr.
Li-Ionen-Akku 18V 2.6 Ah	4211 6030 85
Li-Ionen-Akku 36V 2.6 Ah	4211 6030 86
Schutzabdeckung 18V	4211 6090 18
Schutzabdeckung 36V	4211 6090 36
Multicharger-Ladegerät 18-36V	4211 6083 84
Daisy-Chain-Kabel	4211 6083 60
STB-Ladegerät-Adapter	4211 6083 87



Selector 6

#### ToolsTalk 2

Modell	Lieferung	Bestell-Nr.
<b>ToolsTalk 2 – Station Set Up, Computerinstallation</b>		
1 Installations-Lizenz	elektronisch	8092 1714 00
1 Installations-Lizenz	physikalisch	8092 1714 01
<b>ToolsTalk 2 – Line configurator, virtuelle Station</b>		
1 virtuelle Stationslizenz	elektronisch	8092 1714 02
1 virtuelle Stationslizenz	physikalisch	8092 1714 03
5 virtuelle Stationslizenzen	physikalisch	8092 1714 04
10 virtuelle Stationslizenzen	physikalisch	8092 1714 05
<b>ToolsTalk 2 – Line Manager, virtuelle Station</b>		
1 virtuelle Stationslizenz	elektronisch	8092 1714 06
1 virtuelle Stationslizenz	physikalisch	8092 1714 07
5 virtuelle Stationslizenzen	physikalisch	8092 1714 08
10 virtuelle Stationslizenzen	physikalisch	8092 1714 09



Li-Ionen-Akku 18V 2.6 Ah



Li-Ionen-Akku 36V 2.6 Ah



# SRB HA

## Verbessern Sie Ihre Arbeit mit einem überaus produktiven Akkuwerkzeug mit Reporting-Funktion für Ihre kritischen Anwendungen.

Atlas Copco ist seit Jahrzehnten bevorzugter Lieferant der weltweiten Fertigungsindustrie. Wir waren vor 30 Jahren das erste Unternehmen, das intelligente Elektrowerkzeuge entwickelt und in der Industrie eingeführt hat. Mit unserem neuen Akkusortiment nutzen wir unser Wissen und unsere Erfahrung, um die Smart Factory in die Tat umzusetzen.

Die neue kabellose Produktpalette von Atlas Copco ist für höchste Zuverlässigkeit mit einem Drehmomentmesswertgeber ausgestattet. Der neue intelligente Sicherheitsstarter minimiert das Verletzungsrisiko für Bediener.

### Sicherheitsstarter

- Beide Auslöser müssen gedrückt werden
- Minimiertes Verletzungsrisiko

### Steuerung und Rückmeldung

- Anzeige mit drei Schaltflächen
- Pset-Auswahl/Quick Torq.
- Benutzerfreundliche Schnittstelle

### Drehmomentbereich

- Vier Modelle: 1300/2400/3400/4000 Nm

### Bus für Zubehör

- Möglichkeit zur Anbringung eines Barcodescanners

### Multifunktions-LED

- Weißes Licht für dunkle Bereiche
- Rückmeldung **OK/NOK** für den Bediener

### Akku

- 36-V-Smart-Battery mit Anzeige des Ladezustands



### Ergonomie

- schlankes Design für beste Zugänglichkeit
- geringes Gewicht mit ausgewogenem Schwerpunkt

### Antrieb und Leistung

- Pufferbatterie für bequemen Akkutausch
- Hochleistungsmotor für schnelle Drehzahlen
- Messwertgeber mit einer Genauigkeitstoleranz von maximal 5%





# Die SRB HA-Akkuwerkzeuge von Atlas Copco sind in drei Funktionalitätsstufen erhältlich:



## Connected

Schließen Sie Ihr Akkuwerkzeug an den Power Focus 6000-Controller an, der Ihre Produktivität, Qualität und Konnektivität auf ein ganz neues Niveau anhebt. Der PF6000-Controller lässt sich für eine Datenspeicherung in Echtzeit und für Analysezwecke leicht in übergeordnete Systeme integrieren.



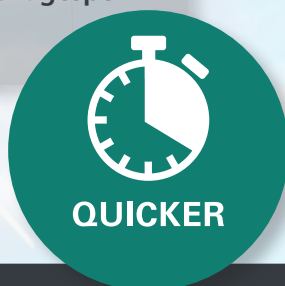
## Smart

Programmieren Sie bis zu 10 Parametersätze (Drehmoment oder Drehmoment und Drehwinkel) und 10 verschiedene Sequenzen (Gruppengrößen) zur Steuerung Ihres Prozesses vor. Die Programmierung erfolgt über einen Web Browser also z.B. auf Ihrem Smartphone. Sie können bequem zwischen den Einstellungen wechseln und zur Rückverfolgbarkeit die Daten nach der Arbeit ganz einfach herunterladen. Eine zusätzliche Software oder ein zusätzliches Programm ist nicht erforderlich.



## Digital

Die Digital-Version ist unser Basis-Modell, welches direkt ab Auslieferung einsatzbereit ist. Mit den Schaltflächen stellen Sie das gewünschte Drehmoment ein und können mit dem Schraubvorgang beginnen. Die Schraubdaten können nicht gespeichert werden.



QUICKER



SAFER



SMARTER

Atlas Copco – Smart Factory in die Tat umsetzen

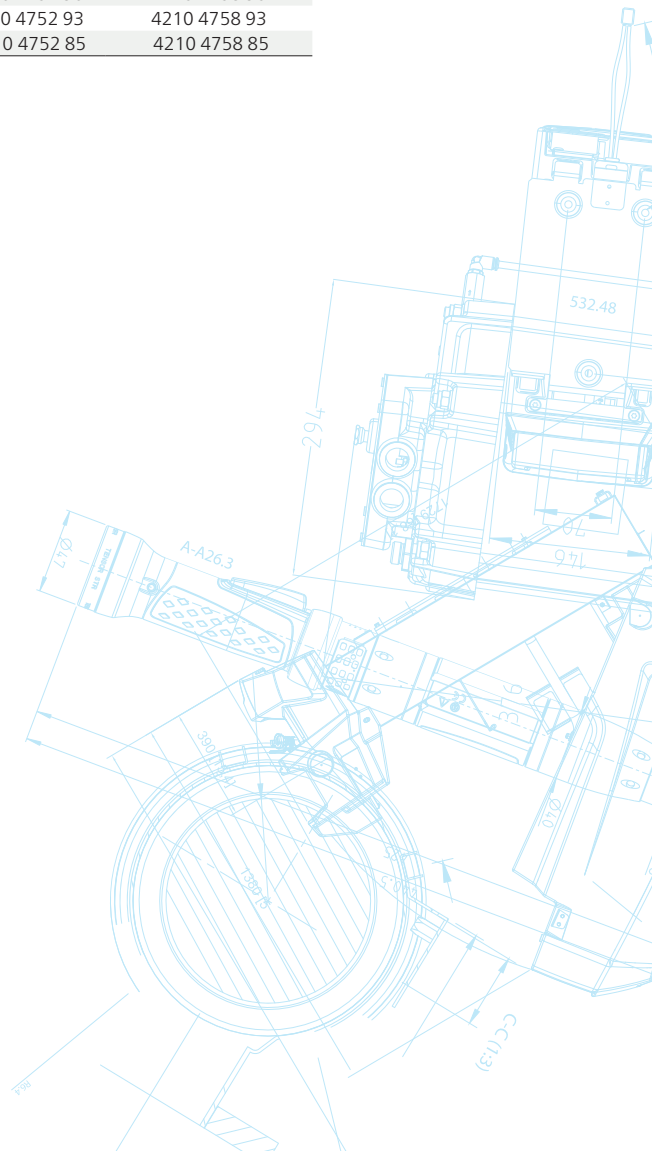
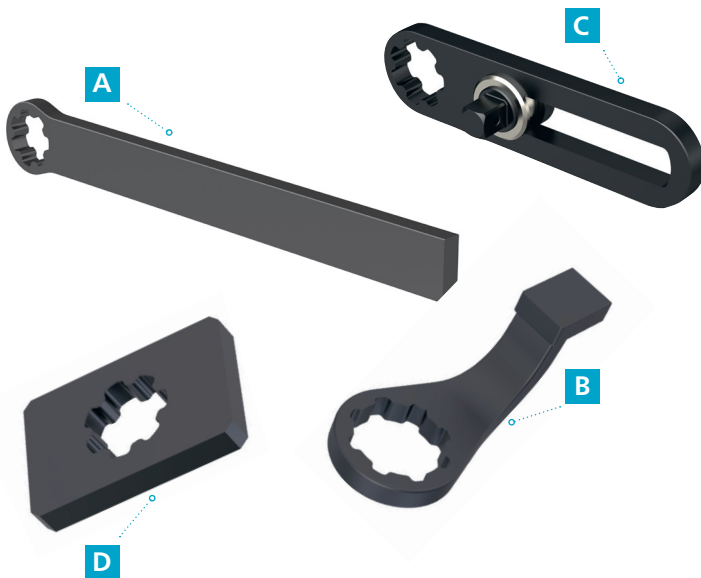
## SRB HA Technische Daten

Bezeichnung	Drehmomentbereich [Nm]	Drehzahl [rpm]	Gewicht [kg] ohne Akku	Länge [mm]	Verzahnung
ETP SRB81-200-20		138	3,6	339	3
ETP SRB81-200-20-D	60-200	138	3,6	339	3
ETP SRB81-300-20	90-300	102	3,6	339	3
ETP SRB81-300-20-D	90-300	102	3,6	339	3
ETP SRB81-500-20	150-500	66	4,6	370	4
ETP SRB81-500-20-D	150-500	66	4,6	370	4
ETP SRB81-750-20-D	225-750	46	4,9	388	5
ETP SRB81-750-20	225-750	46	4,9	388	5
ETP SRB81-1000-20-D	300-1000	35	5,0	400	5
ETP SRB81-1000-20	300-1000	35	5,0	400	5
ETP SRB81-1300-20-HA-D	390-1300	23	4,7	378	40
ETP SRB81-1300-20-HA	390-1300	23	4,7	378	40
ETP SRB81-2400-25-HA-D	720-2400	11	6,0	429	47
ETP SRB81-2400-25-HA	720-2400	11	6,0	429	47
ETP SRB81-3400-25-HA-D	1020-3400	7	7,7	441	60
ETP SRB81-3400-25-HA	1020-3400	7	7,7	441	60
ETP SRB81-4000-25-HA-D	1200-4000	5	7,7	441	60
ETP SRB81-4000-25-HA	1200-4000	5	7,7	441	60

HA-D - Digital-Version  
 HA - Smart-Version/Smart Connected-Version  
 Das Set enthält Werkzeug, Koffer, Ladegerät, 2 Akkus und Gegenhalter in S-Form

Zubehör	Bestell-Nr.			
	A. Gegenhalter gerade	B. Gegenhalter S-Form	C. Gegenhalter verstellbar	D. Aufnahmeplatte, rechteckig
SRB HA 1300	4210 4757 90	4210 4480 90	4210 4752 90	4210 4758 90
SRB HA 2400	4210 4757 93	4210 4480 94	4210 4752 93	4210 4758 93
SRB HA 3400/4000	4210 4757 85	4210 4480 85	4210 4752 85	4210 4758 85

Akku/Ladegerät	Bestell-Nr.
Lithium-Ionen-Akku 36 V, 2,6 Ah	4211 6030 86
Multicharger 18-36 V	4211 6083 84
Schutzabdeckung 36 V	4211 6090 36
Werkzeugschutzhülle (im Lieferumfang des Werkzeugs enthalten)	4216 4271 02





## Unser Lieferprogramm:

- **Industrie:** Hochwertige Industrierwerkzeuge, Druckluftwerkzeuge, Druckluftmotoren, Drehmomentarme und Handlingsysteme
- **Automotiv:** Druckluftwerkzeuge, Armaturen, Farbspritztechnik und Filtertechnik
- **Service:** Markenunabhängiger Reparaturservice für handgehaltene Druckluftwerkzeuge, Sonderanfertigungen von Druckluftwerkzeugen und Handlingsgeräten

## Wir freuen uns auf Sie!

### Schäffner GmbH

Bahnhofstr. 119  
73430 Aalen  
Baden-Württemberg  
Deutschland

Tel.: +49 (0) 73 61 - 96 96 59

Fax: +49 (0) 73 61 - 96 96 61

[post@schaeffner-tools.de](mailto:post@schaeffner-tools.de)

[www.schaeffner-tools.de](http://www.schaeffner-tools.de)