



---

AUTOMATISCHE  
SCHLAUCHAUFRÖLLER

Robuste Pulverbeschichtete  
Schlauchaufröller

Im Vertrieb der

**Schäffner** GmbH

[www.schaeffner-tools.de](http://www.schaeffner-tools.de)




# AUTOMATISCHE SCHLAUCHAUFROLLER

---

Die Verwendung von Schlauchaufrollern trägt dazu bei, den Arbeitsplatz sauber und ordentlich zu bewahren und bietet bedeutende Vorteile:

- **SICHERHEIT** weil die Gefahr von liegenden Schläuchen buchstäblich aus dem Weg geräumt wird
- **LEBENSDAUER** des Schlauchs wird erhöht, da in aufgerollter Lage der Schlauch nicht beschädigt wird
- **ZEITERERSPARNIS** weil das Herausziehen und Wiederaufrollen ohne Entwirren des Schlauches erfolgt
- **BEQUEMLICHKEIT** weil der Schlauch in der benötigten Länge herausgezogen und automatisch wieder aufgerollt wird
- **PRODUKTIVITÄT** wird gesteigert, weil die Werkzeuge immer in Reichweite sind
- **HYGIENE** im Lebensmittelbereich, weil der immer bis aufs Maximum eingerollte Schlauch kein Dreck sammelt

Die Marke **FAICOM Italy** umfasst eine umfangreiche Bandbreite von automatischen Schlauchaufrollern, um die unterschiedlichen Bedürfnisse des Benutzers zu befriedigen. Sie sind für die Abgabe von verschiedenen Flüssigkeiten wie Druckluft, Wasser, Öl, Fette, Diesel, Harnstoff (AdBlue), Schweißgase einsetzbar und finden große Verwendung in unterschiedlichen Branchen, wie KFZ-Werkstätten, KFZ-Waschanlagen, in der Industrie, in der Landwirtschaft, in der Lebensmittelindustrie und in der Fleischverarbeitung. Sie sind in beschichtetem oder Edelstahl erhältlich und können auf Anfrage zum Einsatz an Arbeitsplätzen mit explosionsgefahr, mit Erfüllung der ATEX Richtlinie 2014/34/UE mit der Kennzeichnung **CE**  **II 2G / II 2D** geliefert werden. Die Bandbreite umfasst auch Elektrokabel- sowie Aufroller mit Vorhängen. Gleichzeitig werden Einfetter und Flüssigkeitsverteiler hergestellt: hydraulische Fett-, Öl-, Diesel-, AdBlue- und Enteisungspumpen, sowie Saugmaschinen für Restöl (s. Spezialkatalog).

# Robuste Pulverbeschichtete Schlauchaufroller

## SMALL SIZE



**MP short length**  
pag. 12 |  $\varnothing$  200  
3 m (3/8") - 5 m (5/16")



**MNP-MGP light duty**  
pag. 14-16 |  $\varnothing$  250-290  
10/12 m (3/8") - 12/15 m (5/16")



**MNR professional**  
pag. 18 |  $\varnothing$  250  
12 m (5/16")



**MDR professional**  
pag. 20 |  $\varnothing$  290  
12 m (3/8") - 15 m (5/16")



## MEDIUM SIZE



**MC closed range**  
pag. 22 |  $\varnothing$  410  
up to: 10 m (1/2") - 15 m (3/8")



**A-AL heavy duty**  
pag. 24-26 |  $\varnothing$  410  
up to: 15 m (5/8") - 20 m (1/2")



**V-VL versatile**  
pag. 28-30 |  $\varnothing$  410  
up to: 15 m (5/8") - 20 m (1/2")



**VG-VGL versatile large**  
pag. 32-34 |  $\varnothing$  445  
up to: 10 m (1") - 15 m (3/4") - 25 m (1/2")



## LARGE SIZE



**VGM versatile maxi**  
pag. 36 |  $\varnothing$  445  
up to: 15 m (1") - 20 m (3/4")



**BG-BGD heavy duty**  
pag. 38 |  $\varnothing$  550  
up to: 15 m (1") - 20 m (3/4") - 30 m (1/2")



**BGL-BGLD high capacity**  
pag. 40 |  $\varnothing$  550  
up to: 30 m (1") - 40 m (3/4") - 50 m (1/2")



## SPECIAL



**AM manual**  
pag. 42 |  $\varnothing$  285  
25 m (3/8") - 30/40 m (5/16")



**OSV-OSVM welding**  
pag. 44 |  $\varnothing$  410-550  
up to: 28 m (twin 3/8") - 25 m (twin 5/16")



**OVP lpg-methane**  
pag. 46 |  $\varnothing$  445  
up to: 20 m (3/8")



Im Vertrieb der

**Schäffner** GmbH  
www.schaeffner-tools.de

# Robuste Pulverbeschichtete Schlauchaufroller

---

Sie sind die Hauptproduktion der TORINO RENATO.

Ihre Kennzeichnung sind eine robuste Zink-Stahlblech-Struktur und eine Polyester Pulverbeschichtung.

Der Schlauch wird durch eine qualitativ hochwertige Feder aufgerollt und in der gewünschten Position angehalten.

Einige Modelle sind mit dem System "SAFE REWIND" ausgestattet und ermöglichen ein verlangsamtes und sicheres Aufrollen.

Sie dienen in versch. Branchen der Abgabe von Flüssigkeiten, wie z.B. Druckluft, Stickstoff, Wasser, Öl, Vereisungsschutz, Reinigungsmittel, Fette, Treibstoff, AdBlue, O2/Acetylen, Propan, Methan, u.s.w.

Die Drehgelenke garantieren maxim. Durchsätze und bestehen aus passenden Materialien entsprechend den untersch. Anforderungen.

Die Serie besteht aus versch. Modellen in offenen und geschl. Versionen, viele sind in den folgenden Farben erhältlich: Rot RAL 3002, Hellblau 5012, Grau RAL 7040.

Im Katalog befinden sich drei große Schlauchaufrollgruppen: klein/mittel/groß und "spezial", welche manuell aufrollbar oder für die Abgabe von Gas.

---





MP short length RAL 3002 5012

**GALVANIZED AND POWDER COATED STRUCTURE**

ø 200 mm  
drum/tamburo

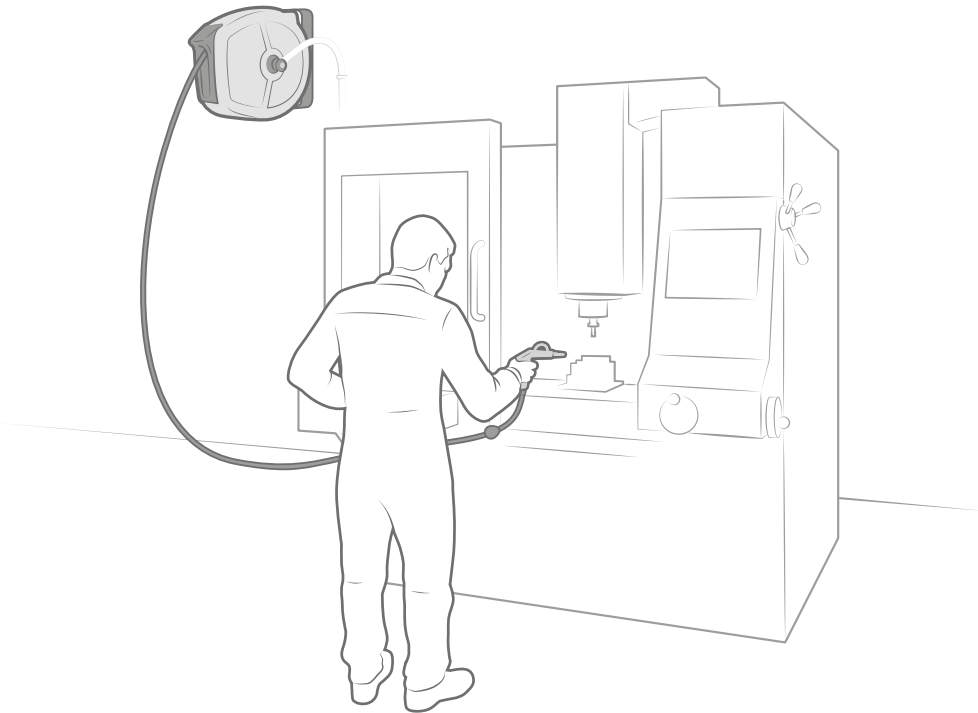
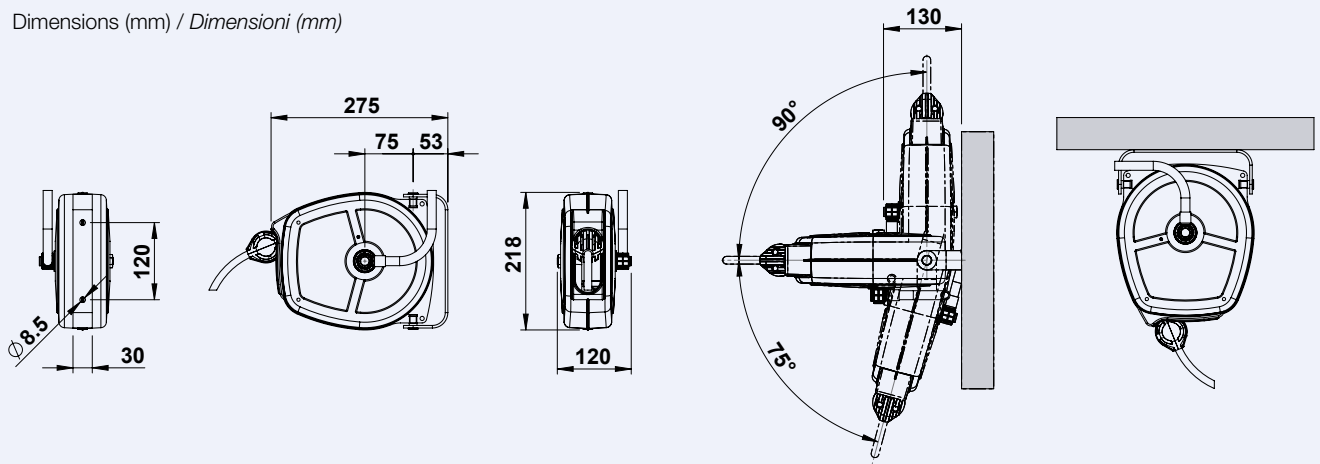
connection hose included  
*tubo di collegamento incluso*

Quality components  
for oxidation resistance  
*Componenti di qualità  
per resistenza all'ossidazione*



Autom. Industrie Druckluftschlauchaufroller.  
Inkl. Abgabe- und 1m Verbindungsschlauch aus Polyurethan, cord amriert.  
Mit Schwenkkonsole zur Orientierung in Richtung des Benutzers.  
Möglicher Einsatz an pneumatischen Werkzeugen.

Dimensions (mm) / Dimensioni (mm)



Hose reels model MP with hose / Avvolgitubo modello MP completi di tubo

| Fluid<br>Fluido | Pressure - Hose<br>Pressione - Tubo           | Code<br>Codice | Inlet (mm)<br>Entrata (mm) | Outlet (Bsp)<br>Uscita (Gas) | Hose diam.<br>Tubo diam. | Hose length<br>Lungh. Tubo | Weight (kg)<br>Peso (kg) |
|-----------------|-----------------------------------------------|----------------|----------------------------|------------------------------|--------------------------|----------------------------|--------------------------|
| Air/Aria        | 20 Bar/280 PSI<br>Polyurethane<br>Poliuretano | MP200606       | Ø 8                        | 1/4" M                       | 6,5 x 10                 | 6 m/20 ft                  | 3                        |
|                 |                                               | MP200805       | Ø 8                        | 1/4" M                       | 8 x 11                   | 5 m/16 ft                  | 3                        |
|                 |                                               | MP201003       | Ø 10                       | 3/8" M                       | 10 x 14                  | 3 m/10 ft                  | 3                        |

# MNP light duty RAL 3002 5012

**GALVANIZED AND POWDER COATED STRUCTURE**

ø 250 mm  
drum/tamburo

connection hose included  
*tubo di collegamento incluso*

air flow/portata  
800 NL/min for MNP200812  
1200 NL/MIN for MNP201010



Quality components for oxidation  
resistance  
*Componenti di qualità  
per resistenza all'ossidazione*



Autom. Industrie Druckluftschlauchaufroller.

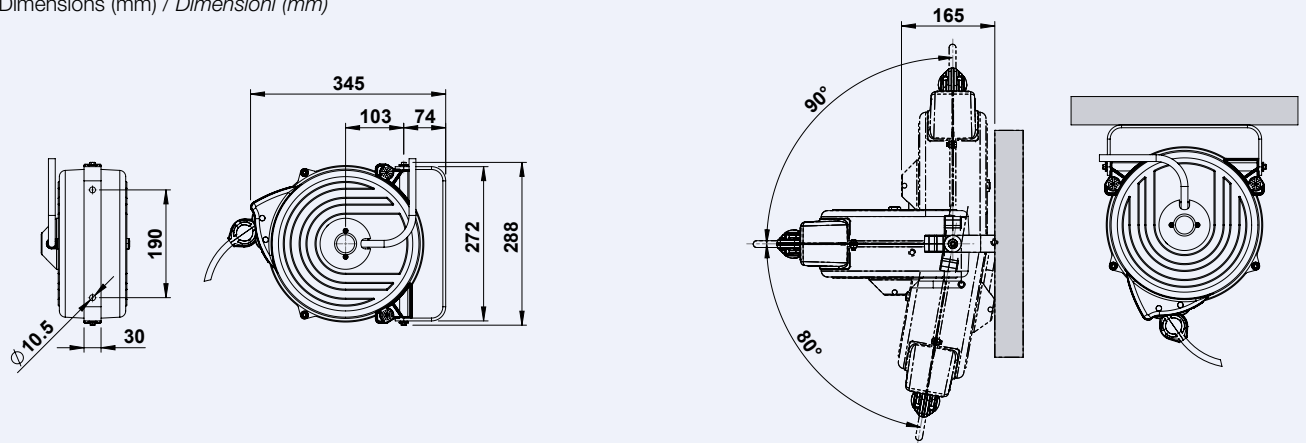
Inkl. Abgabe-Schlauch aus Polyurethan Thermoplast, cord armiert.

1 m Verbindungsschlauch für 4 versch. Positionen.

Mit Schwenkkonsole zur Orientierung in Richtung des Benutzers.

Bei Version MNPS mit "SAFE REWIND" für verlangsamtes Aufrollen.

Dimensions (mm) / Dimensioni (mm)



Three possible positions of the connection hose  
Tre posizioni possibili del tubo di collegamento



New brake system "SAFE REWIND".  
It allows to rewind the hose at controlled speed and in total safety.

*Nuovo sistema frenante incorporato "SAFE REWIND".*

*Consente di riavvolgere il tubo in modo rallentato e in piena sicurezza.*

Hose reels model MNP(S) with hose / Avvolgitubo modello MNP(S) completi di tubo

| Fluid<br>Fluido | Pressure - Hose<br>Pressione - Tubo                                       | Code<br>Codice | Inlet (mm)<br>Entrata (mm) | Outlet (Bsp)<br>Uscita (Gas) | Hose diam.<br>Tubo diam. | Hose length<br>Lungh. Tubo | Weight (kg)<br>Peso (kg) | Safe Rewind |
|-----------------|---------------------------------------------------------------------------|----------------|----------------------------|------------------------------|--------------------------|----------------------------|--------------------------|-------------|
| Air/Aria        | 20 Bar/280 PSI<br>Polyurethane thermoplastic<br>Poliuretano termoplastico | MNP200812      | Ø 8                        | 1/4" M                       | 8 x 12                   | 12 m/40 ft                 | 5,6                      |             |
|                 |                                                                           | MNP201010      | Ø 10                       | 3/8" M                       | 10 x 14                  | 10 m/32 ft                 | 5,6                      |             |
|                 |                                                                           | MNPS200812     | Ø 8                        | 1/4" M                       | 8 x 12                   | 12 m/40 ft                 | 6,4                      | •           |
|                 |                                                                           | MNPS201010     | Ø 10                       | 3/8" M                       | 10 x 14                  | 10 m/32 ft                 | 6,4                      | •           |

# MGP light duty RAL 3002 5012

**GALVANIZED AND POWDER COATED STRUCTURE**

ø 290 mm  
drum/tamburo

connection hose included  
tubo di collegamento incluso

air flow/portata  
750 NL/min for MGP200815  
1080 NL/min for MGP201012



Quality components for oxidation  
resistance  
Componenti di qualità  
per resistenza all'ossidazione



Autom. Industrie Druckluftschlauchaufroller.

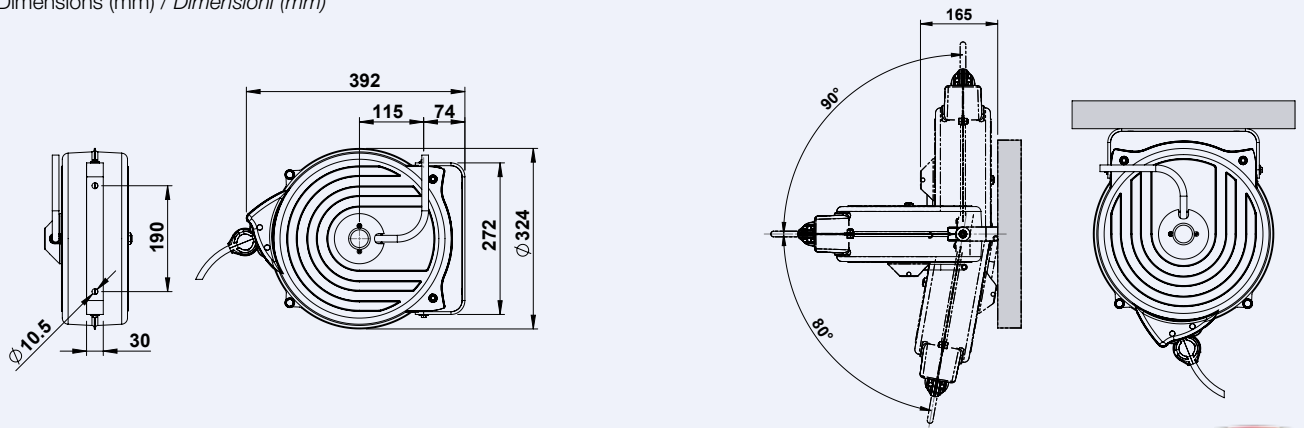
Inkl. Abgabe-Schlauch aus Polyurethan Thermoplast, cord armiert.

1 m Verbindungsschlauch für 4 versch. Positionen.

Bei Version MGPS mit "SAFE REWIND" für verlangsamtes Aufrollen.



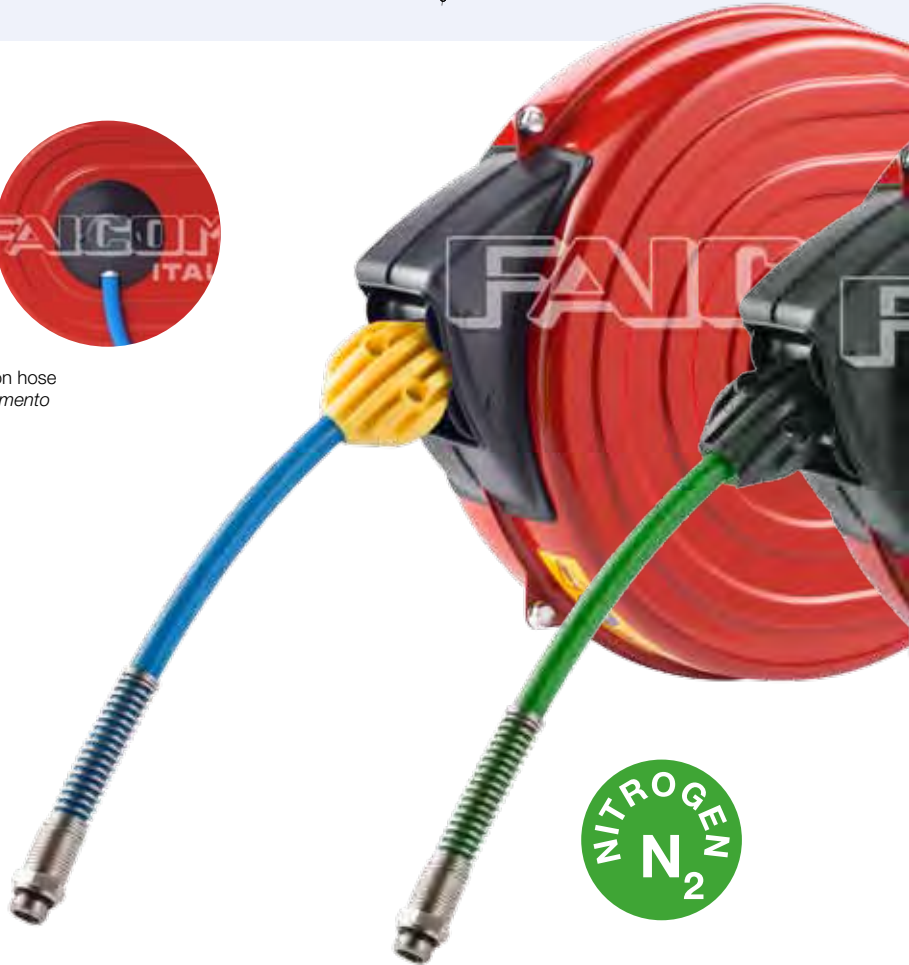
Dimensions (mm) / Dimensioni (mm)



Three possible positions of the connection hose  
Tre posizioni possibili del tubo di collegamento



New brake system "SAFE REWIND".  
It allows to rewind the hose at controlled speed and in total safety.  
Nuovo sistema frenante incorporato "SAFE REWIND".  
Consente di riavvolgere il tubo in modo rallentato e in piena sicurezza.



Hose reels model MGP(S) with hose / Avvolgitubo modello MGP(S) completi di tubo

| Fluid<br>Fluido   | Pressure - Hose<br>Pressione - Tubo                                       | Code<br>Codice | Inlet (mm)<br>Entrata (mm) | Outlet (Bsp)<br>Uscita (Gas) | Hose diam.<br>Tubo diam. | Hose length<br>Lungh. Tubo | Weight (kg)<br>Peso (kg) | Safe Rewind |
|-------------------|---------------------------------------------------------------------------|----------------|----------------------------|------------------------------|--------------------------|----------------------------|--------------------------|-------------|
| Air/Aria          | 20 Bar/280 PSI<br>Polyurethane thermoplastic<br>Poliuretano termoplastico | MGP200815      | Ø 8                        | 1/4" M                       | 8 x 12                   | 15 m/50 ft                 | 6,7                      |             |
|                   |                                                                           | MGP201012      | Ø 10                       | 3/8" M                       | 10 x 14                  | 12 m/40 ft                 | 6,7                      |             |
| Nitrogen<br>Azoto | 20 Bar/280 PSI<br>Polyurethane/Poliuretano                                | MGP200815NT    | Ø 8                        | 1/4" M                       | 8 x 12                   | 15 m/50 ft                 | 6,7                      |             |
| Air/Aria          | 20 Bar/280 PSI<br>Polyurethane thermoplastic<br>Poliuretano termoplastico | MGPS200815     | Ø 8                        | 1/4" M                       | 8 x 12                   | 15 m/50 ft                 | 7,5                      | •           |
|                   |                                                                           | MGPS201012     | Ø 10                       | 3/8" M                       | 10 x 14                  | 12 m/40 ft                 | 7,5                      | •           |

# MNR<sub>professional</sub> RAL 3002 5012

**GALVANIZED AND POWDER COATED STRUCTURE**

ø 250 mm  
drum/tamburo

air flow/portata  
1100 NL/min for MNR200812

optional  
**0161**



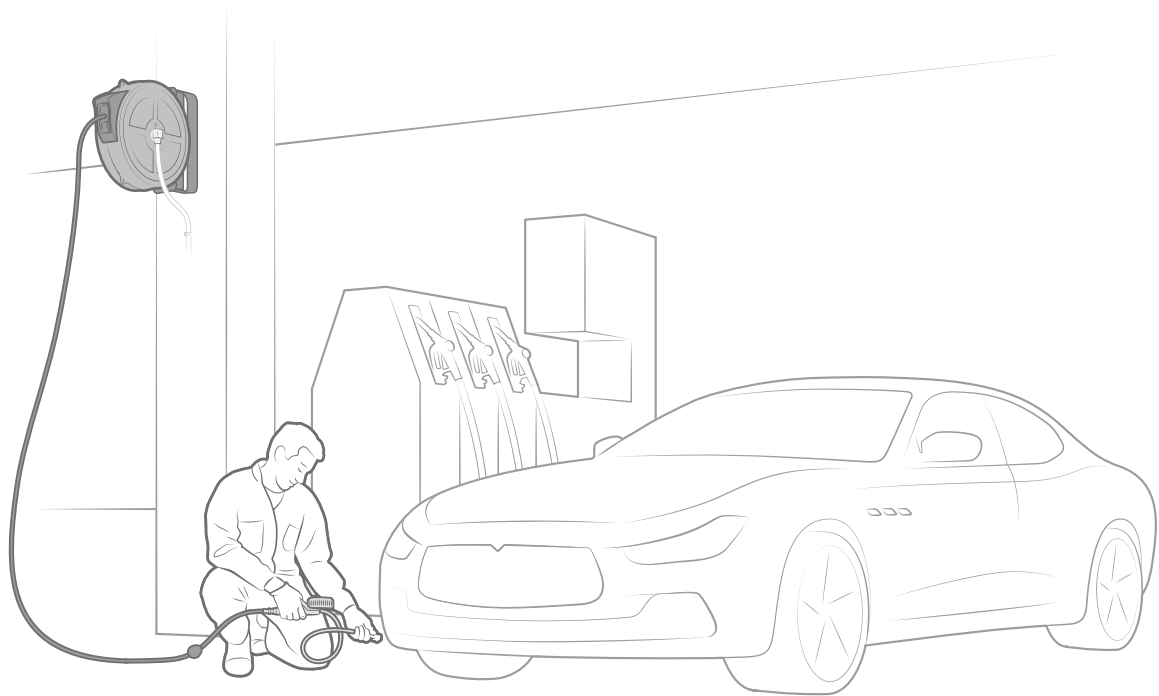
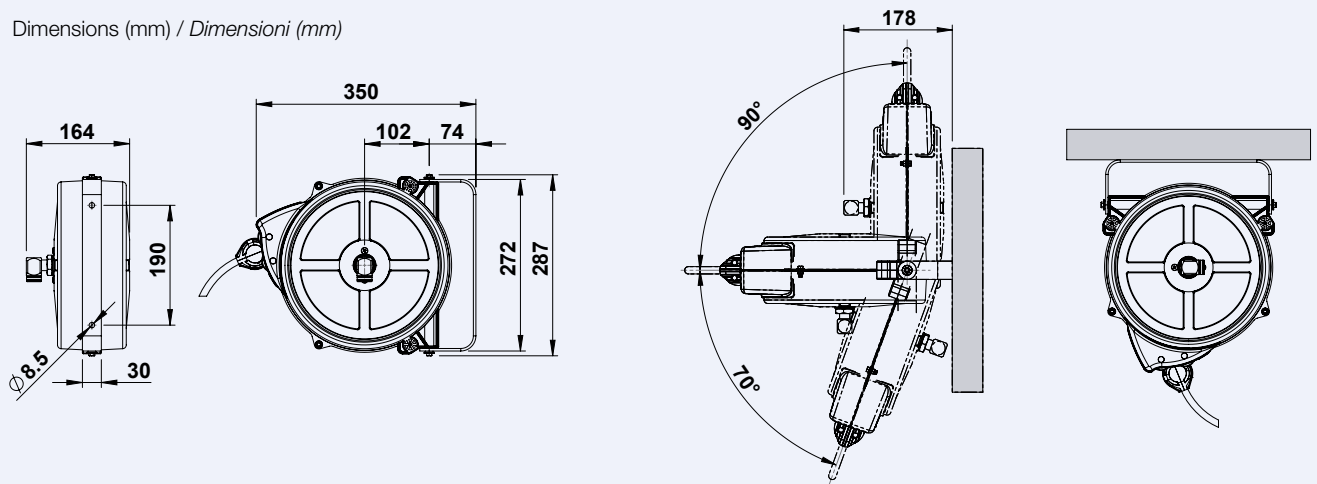
**+40%  
AIR FLOW  
PORTATA**

Metallic components  
for high-performance  
*Componenti metallici  
per alte prestazioni*



Autom. Industrie Druckluftschlauchaufroller.  
Inkl. Abgabe-Schlauch aus Polyurethan, cord armiert.  
Teile mit Kontakt von Flüssigkeiten aus spez. Metallen und Dichtungen hoher Qualität.  
Mit Schwenkconsole zur Orientierung in Richtung des Benutzers.  
Optional: Verbindungsschlauch.

Dimensions (mm) / Dimensioni (mm)



Hose reels model MNR with hose / Avvolgitubo modello MNR completi di tubo

| Fluid<br>Fluido | Pressure - Hose<br>Pressione - Tubo        | Code<br>Codice   | Inlet (Bsp)<br>Entrata (Gas) | Outlet (Bsp)<br>Uscita (Gas) | Hose diam.<br>Tubo diam. | Hose length<br>Lungh. Tubo | Weight (kg)<br>Peso (kg) | Inlet hose<br>Tubo entrata |
|-----------------|--------------------------------------------|------------------|------------------------------|------------------------------|--------------------------|----------------------------|--------------------------|----------------------------|
| Air/Aria        | 20 Bar/280 PSI<br>Polyurethane/Poliuretano | <b>MNR200812</b> | 3/8" F                       | 1/4" M                       | 8 x 12                   | 12 m/40 ft                 | 5,9                      | 0161                       |

# MDR<sub>professional</sub> RAL 3002 5012

**GALVANIZED AND POWDER COATED STRUCTURE**

ø 290 mm  
drum/tamburo

air flow/portata  
1050 NL/min for MDR200815  
1500 NL/min for MDR201012

optional  
**0161**  
**0305**

  
II 2G/D  
optional



**+40%**  
AIR FLOW  
PORTATA

Metallic components  
for high-performance  
Componenti metallici  
per alte prestazioni



Autom. Industrie Druckluftschlauchaufroller.

Inkl. Abgabeschlauch aus Polyurethan Thermoplast, cord armiert.

Teile mit Kontakt von Flüssigkeiten aus spez. Metallen und Dichtungen hoher Qualität.

Mit Schwenkconsole zur Orientierung in Richtung des Benutzers.

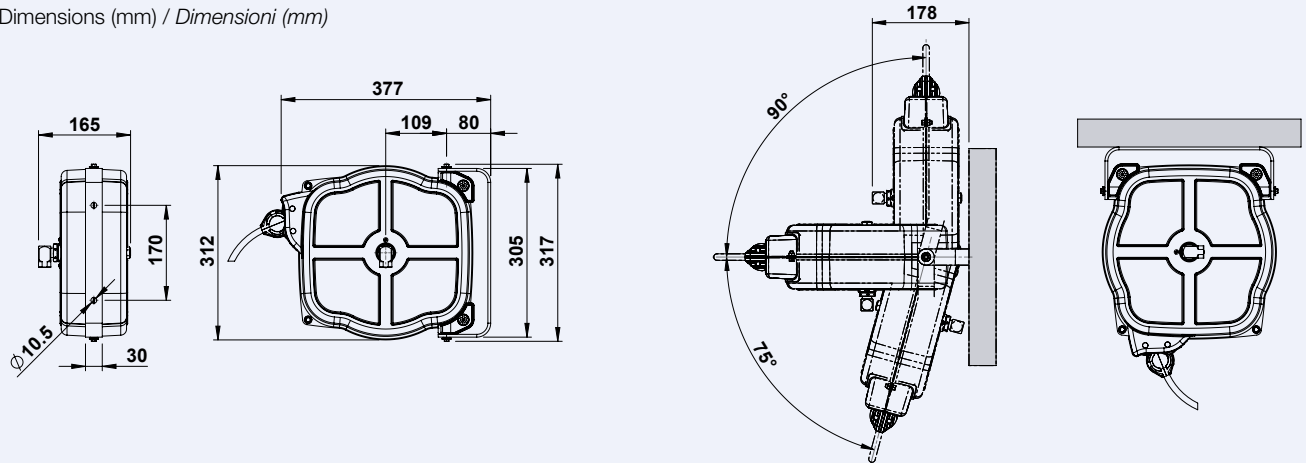
Bei Version MDRS mit "SAFE REWIND" für verlangsamtes Aufrollen.

Optional: Verbindungsschlauch.

Im Vertrieb der

**Schäffner**  
ambt  
www.schaeffner-tools.de

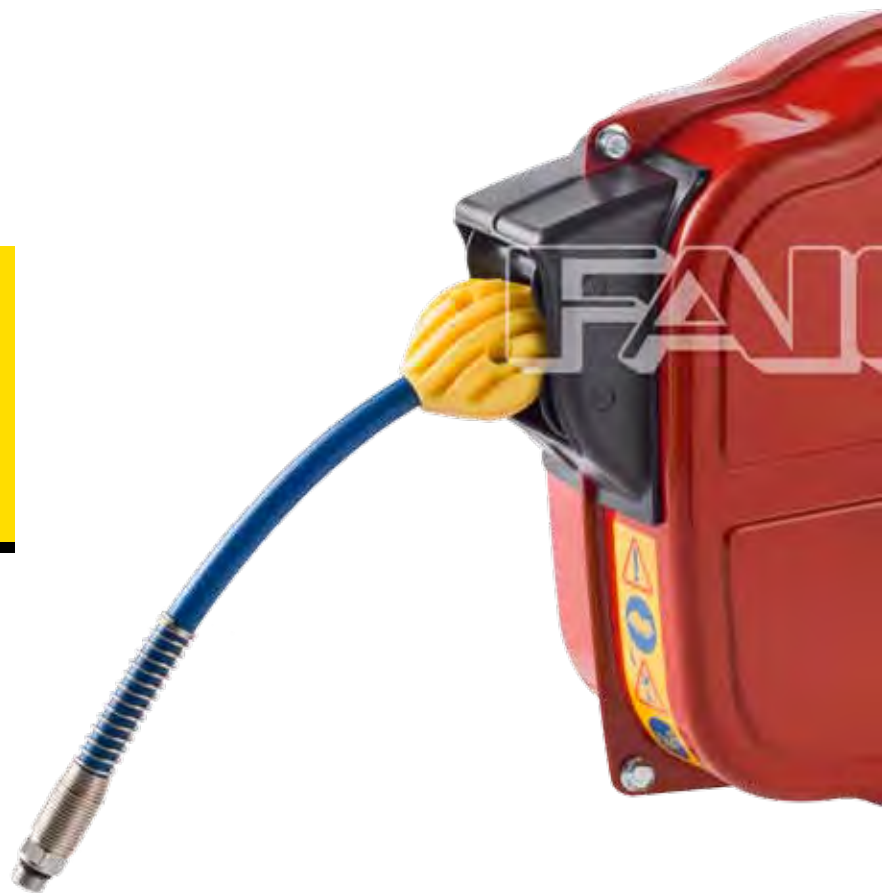
Dimensions (mm) / Dimensioni (mm)



New brake system "SAFE REWIND".  
It allows to rewind the hose at controlled  
speed and in total safety.

*Nuovo sistema frenante incorporato  
"SAFE REWIND".*

*Consente di riavvolgere il tubo  
in modo rallentato e in piena sicurezza.*



Hose reels model MDR(S) with hose / Avvolgitubo modello MDR(S) completi di tubo

| Fluid<br>Fluido | Pressure - Hose<br>Pressione - Tubo           | Code<br>Codice | Inlet (Bsp)<br>Entrata (Gas) | Outlet (Bsp)<br>Uscita (Gas) | Hose diam.<br>Tubo diam. | Hose length<br>Lungh. Tubo | Weight (kg)<br>Peso (kg) | Inlet hose<br>Tubo entrata | ATEX<br>(optional) | Safe Rewind |
|-----------------|-----------------------------------------------|----------------|------------------------------|------------------------------|--------------------------|----------------------------|--------------------------|----------------------------|--------------------|-------------|
| Air/Aria        | 20 Bar/280 PSI<br>Polyurethane<br>Poliuretano | MDR200815      | 3/8" F                       | 1/4" M                       | 8 x 12                   | 15 m/50 ft                 | 7                        | 0161                       |                    |             |
|                 |                                               | MDR201012      | 3/8" F                       | 3/8" M                       | 10 x 14                  | 12 m/40 ft                 | 7                        | 0305                       |                    |             |
|                 |                                               | MDRS200815     | 3/8" F                       | 1/4" M                       | 8 x 12                   | 15 m/50 ft                 | 7,8                      | 0161                       | •                  | •           |
|                 |                                               | MDRS201012     | 3/8" F                       | 3/8" M                       | 10 x 14                  | 12 m/40 ft                 | 7,8                      | 0305                       | •                  | •           |



# MC closed range

RAL **3002** **5012** **7040**

## GALVANIZED AND POWDER COATED STRUCTURE

ø 410 mm  
drum/tamburo

optional  
**INLET HOSE**



**MCCS10**



**MCSG10**



 II 2G/D  
optional



4-rollers hose-guide, standard for  
steel braided hoses  
*Guida tubo a 4 rulli, di serie per tubi  
con treccia metallica*



Schlauchaufroller zur Abgabe von verschied. Flüssigkeiten bei unterschiedlichen Betriebstemperaturen und -drücken.

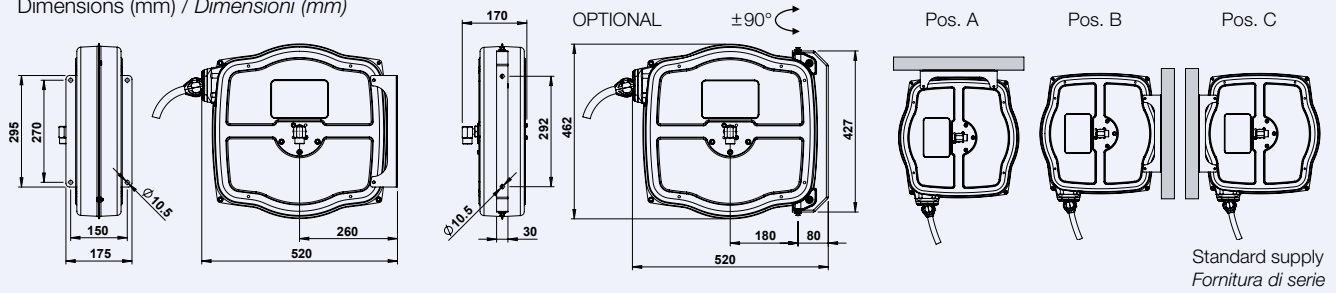
Teile mit Kontakt von Flüssigkeiten aus spez. Metallen und Dichtungen hoher Qualität.

Wandbefestigung für 3 versch. Positionen (s.Abb. A-B-C).

Serienmäßig: Schlauchführung mit 4 Rollen bei Versionen mit Cord Metallschlauch.

Optional: Verbindungsschlauch, Schwenkconsole und Wandbefestigung.

Dimensions (mm) / Dimensioni (mm)



### Hose reels model MC without hose / Avvolgitubo modello MC senza tubo

| Fluid<br>Fluido                     | Max. pressure<br>Pressione max. | Code<br>Codice | Inlet (Bsp)<br>Entrata (Gas) | Outlet (Bsp)<br>Uscita (Gas) | Capacity<br>Capacità                         | Weight (kg)<br>Peso (kg) | ATEX<br>(optional) |
|-------------------------------------|---------------------------------|----------------|------------------------------|------------------------------|----------------------------------------------|--------------------------|--------------------|
| Air/Aria<br>Water/Acqua<br>Oil/Olio | 60 Bar/840 PSI                  | MC603815ST     | 3/8" F                       | 3/8" M                       | 15 m/50 ft                                   | 15                       | •                  |
|                                     |                                 | MC601210ST     | 1/2" M                       | 1/2" M                       | 10 m/32 ft                                   | 15                       | •                  |
| Air/Aria                            | 18 Bar/250 PSI                  | MC183825ST     | 3/8" F                       | 3/8" M                       | (ext. Ø14) 25 m/80ft<br>(ext. Ø17) 15 m/50ft | 15                       | •                  |
| Grease/Grasso                       | 400 Bar/5600 PSI                | MC4G1415ST     | 1/4" F                       | 1/4" M                       | 15 m/50 ft                                   | 15                       | •                  |
| Water/Acqua 150°C                   | 400 Bar/5600 PSI                | MC4H3815ST     | 3/8" F                       | 3/8" M                       | 15 m/50 ft                                   | 15                       | •                  |
|                                     |                                 | *MC4H3815STMX  | 3/8" F                       | 3/8" M                       | 15 m/50 ft                                   | 15                       | •                  |

\* With stainless steel swivel and shaft / Con giunto e mozzo in acciaio inox

### Hose reels model MC with hose / Avvolgitubo modello MC completi di tubo

| Fluid<br>Fluido                                   | Pressure - Hose<br>Pressione - Tubo                | Code<br>Codice | Inlet (Bsp)<br>Entrata (Gas) | Outlet (Bsp)<br>Uscita (Gas) | Hose diam.<br>Tubo diam. | Hose length<br>Lungh. Tubo | Weight (kg)<br>Peso (kg) | Inlet hose<br>Tubo entrata | ATEX<br>(optional) |
|---------------------------------------------------|----------------------------------------------------|----------------|------------------------------|------------------------------|--------------------------|----------------------------|--------------------------|----------------------------|--------------------|
| Air/Aria<br>Water/Acqua                           | 18 Bar/250 PSI<br>Rubber/Gomma                     | MC180810       | 3/8" F                       | 3/8" M                       | 8 x 14                   | 10 m/32 ft                 | 17                       | TC08005                    |                    |
|                                                   |                                                    | MC180815       | 3/8" F                       | 3/8" M                       | 8 x 14                   | 15 m/50 ft                 | 18                       | TC08005                    | •                  |
|                                                   |                                                    | MC180820       | 3/8" F                       | 3/8" M                       | 8 x 14                   | 20 m/65 ft                 | 19                       | TC08005                    | •                  |
|                                                   |                                                    | MC181010       | 3/8" F                       | 3/8" M                       | 10 x 17                  | 10 m/32 ft                 | 18                       | TC10005                    |                    |
|                                                   |                                                    | MC181015       | 3/8" F                       | 3/8" M                       | 10 x 17                  | 15 m/50 ft                 | 18                       | TC10005                    | •                  |
|                                                   |                                                    | MC181310       | 1/2" M                       | 1/2" M                       | 13 x 20                  | 10 m/32 ft                 | 18                       | TC13005                    | •                  |
| Air/Aria                                          | 20 Bar/<br>280 PSI<br>Polyurethane/<br>Poliuretano | MC200820PU     | 3/8" F                       | 3/8" M                       | 8 x 12                   | 20 m/65 ft                 | 17                       | TC08005PU                  |                    |
|                                                   |                                                    | MC201020PU     | 3/8" F                       | 3/8" M                       | 10 x 14                  | 20 m/65 ft                 | 18                       | TC10005PU                  |                    |
|                                                   |                                                    | MC201025PU     | 3/8" F                       | 3/8" M                       | 10 x 14                  | 25 m/80 ft                 | 18                       | TC10005PU                  |                    |
|                                                   |                                                    | MC201315PU     | 1/2" M                       | 1/2" M                       | 13 x 18                  | 15 m/50 ft                 | 18                       | TC13005PU                  |                    |
| Antifreeze/Antigelo<br>Windshield fluid/Lavavetri | 18 Bar/250 PSI<br>Rubber/Gomma                     | *MC181010MXE   | 1/2" M                       | 3/8" M                       | 10 x 17                  | 10 m/32 ft                 | 18                       | TC13005MXE                 |                    |
|                                                   |                                                    | *MC181015MXE   | 1/2" M                       | 3/8" M                       | 10 x 17                  | 15 m/50 ft                 | 18                       | TC13005MXE                 |                    |
|                                                   |                                                    | *MC181310MXE   | 1/2" M                       | 1/2" M                       | 13 x 20                  | 10 m/32 ft                 | 18                       | TC13005MXE                 |                    |
| Oil/Olio                                          | 60 Bar/840 PSI<br>1SC Rubber/Gomma                 | MC603810       | 3/8" F                       | 3/8" M                       | 3/8"                     | 10 m/32 ft                 | 18                       | TC38005                    |                    |
|                                                   |                                                    | MC603815       | 3/8" F                       | 3/8" M                       | 3/8"                     | 15 m/50 ft                 | 20                       | TC38005                    | •                  |
|                                                   |                                                    | MC601210       | 1/2" M                       | 1/2" M                       | 1/2"                     | 10 m/32 ft                 | 19                       | TC12005                    | •                  |
| Grease/Grasso                                     | 400 Bar/5600 PSI<br>2SN Rubber/Gomma               | MC4G1410       | 1/4" F                       | 1/4" M                       | 1/4"                     | 10 m/32 ft                 | 19                       | TC14005                    |                    |
|                                                   |                                                    | MC4G1415       | 1/4" F                       | 1/4" M                       | 1/4"                     | 15 m/50 ft                 | 20                       | TC14005                    | •                  |
| Water/Acqua 150°C                                 | 400 Bar/5600 PSI<br>2SC Hydro blue                 | MC4H3810       | 3/8" F                       | 3/8" M                       | 3/8"                     | 10 m/32 ft                 | 20                       | TC38005H                   |                    |
|                                                   |                                                    | MC4H5115       | 3/8" F                       | 3/8" M                       | 5/16"                    | 15 m/50 ft                 | 20                       | TC38005H                   | •                  |
| Waste oil/<br>Olio esausto 100°C                  | Suction/Aspirazione<br>1SC Rubber/Gomma            | MC601207A      | 1/2" M                       | 1/2" F                       | 1/2"                     | 7 m/22 ft                  | 19                       | TC12005                    |                    |

\* With stainless steel swivel and shaft / Con giunto e mozzo in acciaio inox

## GALVANIZED AND POWDER COATED STRUCTURE

ø 410 mm  
drum/tamburo

**4R** Optional 4-rollers hose guide  
*Guida tubo a 4 rulli opzionale*

optional  
**INLET HOSE**

**ACS15**

**ASG15R**

**P38AV**

  
II 2G/D  
optional



**4R** - Optional 4-rollers hose guide.  
Ordering the version indicating the  
hose reel code followed by "4R"  
**4R** - Guida tubo a 4 rulli opzionale.  
Ordinare la versione indicando il codice  
dell'avvolgitubo seguito da "4R"

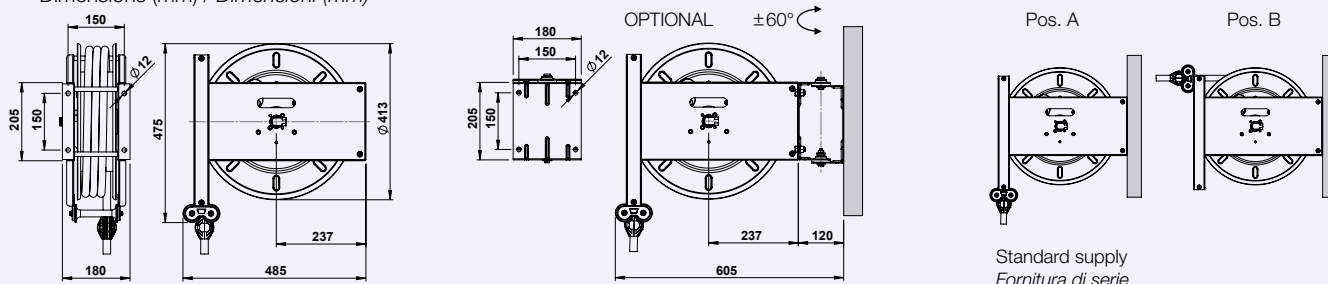


Schlauchaufroller zur Abgabe von versch. Flüssigkeiten untersch. Betriebstemperaturen und -drücke.  
Teile mit Kontakt von Flüssigkeiten aus spez. Metallen und Dichtungen hoher Qualität.

Wandbefestigung für 2 versch. Positionen (s.Abb. A-B).

Optional: Verbindungsschlauch, Schwenkkonsole, Schlauchführung mit 4 Rollen und Wandbefestigung.

Dimensions (mm) / Dimensioni (mm)



### Hose reels model A without hose / Avvolgitubo modello A senza tubo

| Fluid<br>Fluido                     | Max. pressure<br>Pressione max. | Code<br>Codice | Inlet (Bsp)<br>Entrata (Gas) | Outlet (Bsp)<br>Uscita (Gas) | Capacity<br>Capacità                         | Weight (kg)<br>Peso (kg) | ATEX<br>(optional) |
|-------------------------------------|---------------------------------|----------------|------------------------------|------------------------------|----------------------------------------------|--------------------------|--------------------|
| Air/Aria<br>Water/Acqua<br>Oil/Olio | 60 Bar/840 PSI                  | A603815ST      | 3/8" F                       | 3/8" M                       | 15 m/50 ft                                   | 15,5                     | •                  |
|                                     |                                 | A601215ST      | 1/2" M                       | 1/2" M                       | 15 m/50 ft                                   | 15,5                     | •                  |
| Air/Aria                            | 18 Bar/250 PSI                  | A183825ST      | 3/8" F                       | 3/8" M                       | (ext. Ø14) 25 m/80ft<br>(ext. Ø17) 20 m/65ft | 15,5                     | •                  |
| Grease/Grasso                       | 400 Bar/5600 PSI                | A4G1415ST      | 1/4" F                       | 1/4" M                       | 15 m/50 ft                                   | 15,5                     | •                  |
| Water/Acqua 150°C                   | 400 Bar/5600 PSI                | A4H3815ST      | 3/8" F                       | 3/8" M                       | 15 m/50 ft                                   | 15,5                     | •                  |
|                                     |                                 | *A4H3815STMX   | 3/8" F                       | 3/8" M                       | 15 m/50 ft                                   | 15,5                     | •                  |

\* With stainless steel swivel and shaft / Con giunto e mozzo in acciaio inox

### Hose reels model A with hose / Avvolgitubo modello A completi di tubo

| Fluid<br>Fluido         | Pressure - Hose<br>Pressione - Tubo            | Code<br>Codice | Inlet (Bsp)<br>Entrata (Gas) | Outlet (Bsp)<br>Uscita (Gas) | Hose diam.<br>Tubo diam. | Hose length<br>Lungh. Tubo | Weight (kg)<br>Peso (kg) | Inlet hose<br>Tubo entrata | ATEX<br>(optional) |
|-------------------------|------------------------------------------------|----------------|------------------------------|------------------------------|--------------------------|----------------------------|--------------------------|----------------------------|--------------------|
| Air/Aria<br>Water/Acqua | 18 Bar/250 PSI<br>Rubber/Gomma                 | A180810        | 3/8" F                       | 3/8" M                       | 8 x 14                   | 10 m/32 ft                 | 18                       | TC08005                    |                    |
|                         |                                                | A180815        | 3/8" F                       | 3/8" M                       | 8 x 14                   | 15 m/50 ft                 | 18                       | TC08005                    | •                  |
|                         |                                                | A180820        | 3/8" F                       | 3/8" M                       | 8 x 14                   | 20 m/65 ft                 | 19                       | TC08005                    | •                  |
|                         |                                                | A181010        | 3/8" F                       | 3/8" M                       | 10 x 17                  | 10 m/32 ft                 | 18                       | TC10005                    |                    |
|                         |                                                | A181015        | 3/8" F                       | 3/8" M                       | 10 x 17                  | 15 m/50 ft                 | 19                       | TC10005                    | •                  |
|                         |                                                | A181020        | 3/8" F                       | 3/8" M                       | 10 x 17                  | 20 m/65 ft                 | 20                       | TC10005                    | •                  |
|                         |                                                | A181310        | 1/2" M                       | 1/2" M                       | 13 x 20                  | 10 m/32 ft                 | 19                       | TC13005                    |                    |
| Air/Aria                | 20 Bar/280 PSI<br>Polyurethane/<br>Poliuretano | A200820PU      | 3/8" F                       | 3/8" M                       | 8 x 12                   | 20 m/65 ft                 | 18                       | TC08005PU                  |                    |
|                         |                                                | A201020PU      | 3/8" F                       | 3/8" M                       | 10 x 14                  | 20 m/65 ft                 | 18                       | TC10005PU                  |                    |
|                         |                                                | A201025PU      | 3/8" F                       | 3/8" M                       | 10 x 14                  | 25 m/80 ft                 | 18                       | TC10005PU                  |                    |
|                         |                                                | A201315PU      | 1/2" F                       | 1/2" M                       | 13 x 18                  | 15 m/50 ft                 | 18                       | TC13005PU                  |                    |
| Oil/Olio                | 60 Bar/840 PSI<br>1SC Rubber/Gomma             | A603810        | 3/8" F                       | 3/8" M                       | 3/8"                     | 10 m/32 ft                 | 19                       | TC38005                    |                    |
|                         |                                                | A603815        | 3/8" F                       | 3/8" M                       | 3/8"                     | 15 m/50 ft                 | 20                       | TC38005                    | •                  |
|                         |                                                | A601210        | 1/2" M                       | 1/2" M                       | 1/2"                     | 10 m/32 ft                 | 19                       | TC12005                    |                    |
|                         |                                                | A601215        | 1/2" M                       | 1/2" M                       | 1/2"                     | 15 m/50 ft                 | 21                       | TC12005                    | •                  |
| Grease<br>Grasso        | 400 Bar/5600 PSI<br>2SN Rubber/Gomma           | A4G1410        | 1/4" F                       | 1/4" M                       | 1/4"                     | 10 m/32 ft                 | 19                       | TC14005                    |                    |
|                         |                                                | A4G1415        | 1/4" F                       | 1/4" M                       | 1/4"                     | 15 m/50 ft                 | 21                       | TC14005                    | •                  |
| Water<br>Acqua 150°C    | 250 Bar/3500 PSI<br>1SC Hydro blue             | A2H3815        | 3/8" F                       | 3/8" M                       | 3/8"                     | 15 m/50 ft                 | 21                       | TC38005H                   |                    |
|                         |                                                | A4H3810        | 3/8" F                       | 3/8" M                       | 3/8"                     | 10 m/32 ft                 | 20                       | TC38005H                   |                    |
|                         | 400 Bar/5600 PSI<br>2SC Hydro blue             | A4H3815        | 3/8" F                       | 3/8" M                       | 3/8"                     | 15 m/50 ft                 | 22                       | TC38005H                   | •                  |
|                         |                                                | A4H5115        | 3/8" F                       | 3/8" M                       | 5/16"                    | 15 m/50 ft                 | 21                       | TC38005H                   | •                  |

**GALVANIZED AND POWDER COATED STRUCTURE**

ø 410 mm  
drum/tamburo

**4R** Optional 4-rollers hose guide  
*Guida tubo a 4 rulli opzionale*

optional  
**INLET HOSE**

**ALCS20**

**ALSG20R**

 II 2G/D  
optional



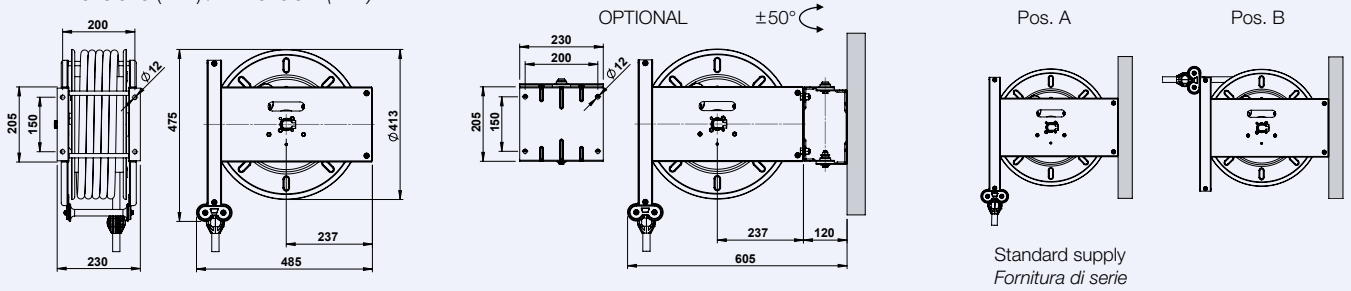
**4R** - Optional 4-rollers hose guide.  
Ordering the version indicating the hose reel code followed by "4R"  
**4R** - Guida tubo a 4 rulli opzionale.  
Ordinare la versione indicando il codice dell'avvolgitubo seguito da "4R"



Schlauchaufroller zur Abgabe von versch. Flüssigkeiten untersch. Betriebstemperaturen und -drücke.  
Teile mit Kontakt von Flüssigkeiten aus spez. Metallen und Dichtungen hoher Qualität.  
Wandbefestigung für 2 versch. Positionen (s.Abb. A-B).  
Optional: Verbindungsschlauch, Schwenkkonsole, Schlauchführung mit 4 Rollen und Wandbefestigung.



Dimensions (mm) / Dimensioni (mm)



### Hose reels model AL without hose / Avvolgitubo modello AL senza tubo

| Fluid<br>Fluido                     | Max. pressure<br>Pressione max. | Code<br>Codice | Inlet (Bsp)<br>Entrata (Gas) | Outlet (Bsp)<br>Uscita (Gas) | Capacity<br>Capacità | Weight (kg)<br>Peso (kg) | ATEX<br>(optional) |
|-------------------------------------|---------------------------------|----------------|------------------------------|------------------------------|----------------------|--------------------------|--------------------|
| Air/Aria<br>Water/Acqua<br>Oil/Olio | 60 Bar/840 PSI                  | AL603820ST     | 3/8" F                       | 3/8" M                       | 20 m/65 ft           | 19                       | •                  |
|                                     |                                 | AL601220ST     | 1/2" M                       | 1/2" M                       | 20 m/65 ft           | 19                       | •                  |
| Air/Aria                            | 18 Bar/250 PSI                  | AL183825ST     | 3/8" F                       | 3/8" M                       | 25 m/80 ft           | 19                       | •                  |
| Grease/Grasso                       | 400 Bar/5600 PSI                | AL4G1420ST     | 1/4" F                       | 1/4" M                       | 20 m/65 ft           | 19                       | •                  |
|                                     |                                 | AL4G3820ST     | 3/8" F                       | 3/8" M                       | 15 m/50 ft           | 19                       | •                  |
| Water/Acqua 150°C                   | 400 Bar/5600 PSI                | AL4H3820ST     | 3/8" F                       | 3/8" M                       | 20 m/65 ft           | 19                       | •                  |
|                                     |                                 | *AL4H3820STMX  | 3/8" F                       | 3/8" M                       | 20 m/65 ft           | 19                       | •                  |

\* With stainless steel swivel and shaft / Con giunto e mozzo in acciaio inox

### Hose reels model AL with hose / Avvolgitubo modello AL completi di tubo

| Fluid<br>Fluido         | Pressure - Hose<br>Pressione - Tubo                                      | Code<br>Codice | Inlet (Bsp)<br>Entrata (Gas) | Outlet (Bsp)<br>Uscita (Gas) | Hose diam.<br>Tubo diam. | Hose length<br>Lungh. Tubo | Weight (kg)<br>Peso (kg) | Inlet hose<br>Tubo entrata (optional) | ATEX<br>(optional) |
|-------------------------|--------------------------------------------------------------------------|----------------|------------------------------|------------------------------|--------------------------|----------------------------|--------------------------|---------------------------------------|--------------------|
| Air/Aria<br>Water/Acqua | 18 Bar/250 PSI<br>Rubber/Gomma                                           | AL181020       | 3/8" F                       | 3/8" M                       | 10 x 17                  | 20 m/65 ft                 | 24                       | TC10005                               |                    |
|                         |                                                                          | □AL181025      | 3/8" F                       | 3/8" M                       | 10 x 17                  | 25 m/80 ft                 | 25                       | TC10005                               | •                  |
|                         |                                                                          | AL181315       | 1/2" M                       | 1/2" M                       | 13 x 20                  | 15 m/50 ft                 | 25                       | TC13005                               |                    |
|                         |                                                                          | AL181320       | 1/2" M                       | 1/2" M                       | 13 x 20                  | 20 m/65 ft                 | 26                       | TC13005                               | •                  |
|                         |                                                                          | AL181610       | 1/2" M                       | 1/2" M                       | 16 x 23                  | 10 m/32 ft                 | 24                       | TC16005                               |                    |
| Air/Aria                | 20 Bar/280 PSI<br>Polyurethane/Poliuretano                               | AL201320PU     | 1/2" M                       | 1/2" M                       | 13 x 18                  | 20 m/65 ft                 | 24                       | TC13005PU                             |                    |
|                         |                                                                          | AL201325PU     | 1/2" M                       | 1/2" M                       | 13 x 18                  | 25 m/80 ft                 | 24                       | TC13005PU                             |                    |
| Oil/Olio                | 60 Bar/840 PSI<br>1SC Rubber/Gomma                                       | AL603820       | 3/8" F                       | 3/8" M                       | 3/8"                     | 20 m/65 ft                 | 27                       | TC38005                               |                    |
|                         |                                                                          | AL601220       | 1/2" M                       | 1/2" M                       | 1/2"                     | 20 m/65 ft                 | 27                       | TC12005                               | •                  |
| Grease/Grasso           | 400 Bar/5600 PSI<br>2SN/2SC Rubber/Gomma                                 | AL4G1420       | 1/4" F                       | 1/4" M                       | 1/4"                     | 20 m/65 ft                 | 27                       | TC14005                               |                    |
|                         |                                                                          | AL4G3815       | 3/8" F                       | 3/8" F                       | 3/8"                     | 15 m/50 ft                 | 26                       | TC38005G                              | •                  |
| Water<br>Acqua 150°C    | 250 Bar/3500 PSI<br>1SC Hydro blue<br>400 Bar/5600 PSI<br>2SC Hydro blue | AL2H3820       | 3/8" F                       | 3/8" M                       | 3/8"                     | 20 m/65 ft                 | 27                       | TC38005H                              |                    |
|                         |                                                                          | AL4H3820       | 3/8" F                       | 3/8" M                       | 3/8"                     | 20 m/65 ft                 | 28                       | TC38005H                              | •                  |
|                         |                                                                          | AL4H5120       | 3/8" F                       | 3/8" M                       | 5/16"                    | 20 m/65 ft                 | 27                       | TC38005H                              |                    |

□ Only for Air / Solo per Aria

**GALVANIZED AND POWDER COATED STRUCTURE**

ø 410 mm  
drum/tamburo

**4R** Optional 4-rollers  
hose guide  
Guida tubo a  
4 rulli opzionale

optional  
**INLET HOSE**

**ACS15**

**ASG15R**

**VCAR**

**VGSA20**

**P38AV**

 II 2G/D  
optional



**4R** - Optional 4-rollers hose guide. Ordering the version indicating the hose reel code followed by "4R"

**4R** - Guida tubo a 4 rulli opzionale. Ordinare la versione indicando il codice dell'avvolgitubo seguito da "4R"



Optional version with lateral  
protective covers  
Versione optional con carter  
laterali di protezione



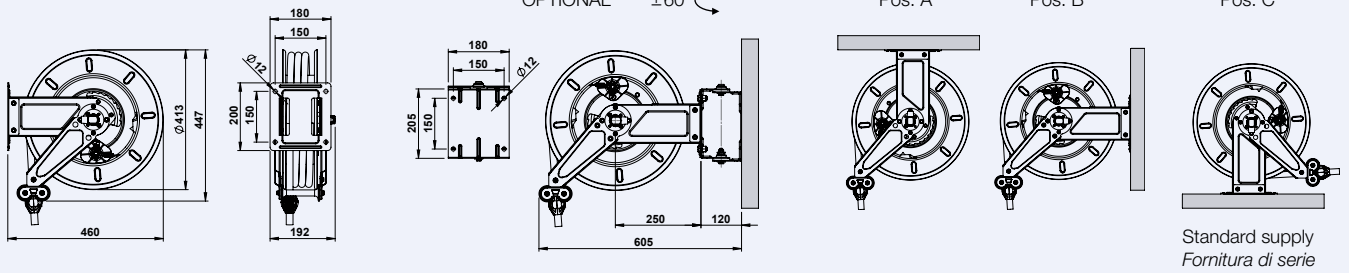
Schlauchaufroller zur Abgabe von versch. Flüssigkeiten untersch. Betriebstemperaturen und -drücke.

Teile mit Kontakt von Flüssigkeiten aus spez. Metallen und Dichtungen hoher Qualität.

Schwenkbare Arme für 3 versch. Positionen (s.Abb. A-B-C).

Optional: Verbindungsschlauch, seitliche Schutzverkleidungen, Schwenkkonsole, Schlauchführung mit 4 Rollen und Wandbefestigung.

Dimensions (mm) / Dimensioni (mm)



### Hose reels model V without hose / Avvolgitubo modello V senza tubo

| Fluid<br>Fluido                    | Max. pressure<br>Pressione max. | Code<br>Codice | Inlet (Bsp)<br>Entrata (Gas) | Outlet (Bsp)<br>Uscita (Gas) | Capacity<br>Capacità                         | Weight (kg)<br>Peso (kg) | ATEX<br>(optional) |
|------------------------------------|---------------------------------|----------------|------------------------------|------------------------------|----------------------------------------------|--------------------------|--------------------|
| Air/Aria - Oil/Olio<br>Water/Acqua | 60 Bar/840 PSI                  | V603815ST      | 3/8" F                       | 3/8" M                       | 15 m/50 ft                                   | 14,5                     | •                  |
|                                    |                                 | V601215ST      | 1/2" M                       | 1/2" M                       | 15 m/50 ft                                   | 14,5                     | •                  |
| Air/Aria                           | 18 Bar/250 PSI                  | V183825ST      | 3/8" F                       | 3/8" M                       | (ext. Ø14) 25 m/80ft<br>(ext. Ø17) 20 m/65ft | 14,5                     | •                  |
| Grease/Grasso                      | 400 Bar/5600 PSI                | V4G1415ST      | 1/4" F                       | 1/4" M                       | 15 m/50 ft                                   | 14,5                     | •                  |
| Water/Acqua 150°C                  | 400 Bar/5600 PSI                | V4H3815ST      | 3/8" F                       | 3/8" M                       | 15 m/50 ft                                   | 14,5                     | •                  |
|                                    |                                 | *V4H3815STMX   | 3/8" F                       | 3/8" M                       | 15 m/50 ft                                   | 14,5                     | •                  |

\* With stainless steel swivel and shaft / Con giunto e mozzo in acciaio inox

### Hose reels model V with hose / Avvolgitubo modello V completi di tubo

| Fluid<br>Fluido                                   | Pressure - Hose<br>Pressione - Tubo              | Code<br>Codice | Inlet (Bsp)<br>Entrata (Gas)                  | Outlet (Bsp)<br>Uscita (Gas) | Hose diam.<br>Tubo diam. | Hose length<br>Lungh. Tubo | Weight (kg)<br>Peso (kg) | Inlet hose<br>Tubo entrata | ATEX<br>(optional) |           |
|---------------------------------------------------|--------------------------------------------------|----------------|-----------------------------------------------|------------------------------|--------------------------|----------------------------|--------------------------|----------------------------|--------------------|-----------|
| Air/Aria<br>Water/Acqua                           | 18 Bar/250 PSI<br>Rubber/Gomma                   | V180810        | 3/8" F                                        | 3/8" M                       | 8 x 14                   | 10 m/32 ft                 | 17                       | TC08005                    |                    |           |
|                                                   |                                                  | V180815        | 3/8" F                                        | 3/8" M                       | 8 x 14                   | 15 m/50 ft                 | 17                       | TC08005                    | •                  |           |
|                                                   |                                                  | V180820        | 3/8" F                                        | 3/8" M                       | 8 x 14                   | 20 m/65 ft                 | 18                       | TC08005                    | •                  |           |
|                                                   |                                                  | V181010        | 3/8" F                                        | 3/8" M                       | 10 x 17                  | 10 m/32 ft                 | 17                       | TC10005                    |                    |           |
|                                                   |                                                  | V181015        | 3/8" F                                        | 3/8" M                       | 10 x 17                  | 15 m/50 ft                 | 18                       | TC10005                    | •                  |           |
|                                                   |                                                  | V181020        | 3/8" F                                        | 3/8" M                       | 10 x 17                  | 20 m/65 ft                 | 19                       | TC10005                    | •                  |           |
|                                                   |                                                  | V181310        | 1/2" M                                        | 1/2" M                       | 13 x 20                  | 10 m/32 ft                 | 18                       | TC13005                    |                    |           |
|                                                   | V181315                                          | 1/2" M         | 1/2" M                                        | 13 x 20                      | 15 m/50 ft               | 19                         | TC13005                  | •                          |                    |           |
|                                                   | 18 Bar/250 PSI<br>Thermoplastic<br>Termoplastico | V181010SG      | 3/8" F                                        | 3/8" M                       | 10 x 15                  | 10 m/32 ft                 | 17                       | TC10005SG                  |                    |           |
|                                                   |                                                  | V181015SG      | 3/8" F                                        | 3/8" M                       | 10 x 15                  | 15 m/50 ft                 | 17                       | TC10005SG                  |                    |           |
|                                                   |                                                  | V181020SG      | 3/8" F                                        | 3/8" M                       | 10 x 15                  | 20 m/65 ft                 | 18                       | TC10005SG                  |                    |           |
|                                                   |                                                  | V181310SG      | 1/2" M                                        | 1/2" M                       | 13 x 18                  | 10 m/32 ft                 | 17                       | TC13005SG                  |                    |           |
|                                                   |                                                  | V181315SG      | 1/2" M                                        | 1/2" M                       | 13 x 18                  | 15 m/50 ft                 | 18                       | TC13005SG                  |                    |           |
|                                                   |                                                  | Air/Aria       | 20 Bar/280 PSI<br>Polyurethane<br>poliuretano | V200820PU                    | 3/8" F                   | 3/8" M                     | 8 x 12                   | 20 m/65 ft                 | 17                 | TC08005PU |
| V201020PU                                         |                                                  |                |                                               | 3/8" F                       | 3/8" M                   | 10 x 14                    | 20 m/65 ft               | 17                         | TC10005PU          |           |
| V201025PU                                         | 3/8" F                                           |                |                                               | 3/8" M                       | 10 x 14                  | 25 m/80 ft                 | 17                       | TC10005PU                  |                    |           |
| V201315PU                                         | 1/2" F                                           |                |                                               | 1/2" M                       | 13 x 18                  | 15 m/50 ft                 | 17                       | TC13005PU                  |                    |           |
| Antifreeze/Antigelo<br>Windshield fluid/Lavavetri | 18 Bar/250 PSI<br>Rubber/Gomma                   | *V181015MXE    | 1/2" M                                        | 3/8" M                       | 10 x 17                  | 15 m/50 ft                 | 18                       | TC13005MXE                 |                    |           |
|                                                   |                                                  | *V181315MXE    | 1/2" M                                        | 1/2" M                       | 13 x 20                  | 15 m/50 ft                 | 19                       | TC13005MXE                 | •                  |           |
| Oil/Olio                                          | 60 Bar/840 PSI<br>1SC Rubber/Gomma               | V603810        | 3/8" F                                        | 3/8" M                       | 3/8"                     | 10 m/32 ft                 | 18                       | TC38005                    |                    |           |
|                                                   |                                                  | V603815        | 3/8" F                                        | 3/8" M                       | 3/8"                     | 15 m/50 ft                 | 19                       | TC38005                    | •                  |           |
|                                                   |                                                  | V601210        | 1/2" M                                        | 1/2" M                       | 1/2"                     | 10 m/32 ft                 | 18                       | TC12005                    |                    |           |
|                                                   |                                                  | V601215        | 1/2" M                                        | 1/2" M                       | 1/2"                     | 15 m/50 ft                 | 20                       | TC12005                    | •                  |           |
| Grease/Grasso                                     | 400 Bar/5600 PSI<br>2SN Rubber/Gomma             | V4G1410        | 1/4" F                                        | 1/4" M                       | 1/4"                     | 10 m/32 ft                 | 18                       | TC14005                    |                    |           |
|                                                   |                                                  | V4G1415        | 1/4" F                                        | 1/4" M                       | 1/4"                     | 15 m/50 ft                 | 20                       | TC14005                    | •                  |           |
| Water/Acqua 150°C                                 | 250 Bar/3500 PSI<br>1SC Hydro blue               | V2H3815        | 3/8" F                                        | 3/8" M                       | 3/8"                     | 15 m/50 ft                 | 20                       | TC38005H                   |                    |           |
|                                                   |                                                  | V4H3810        | 3/8" F                                        | 3/8" M                       | 3/8"                     | 10 m/32 ft                 | 19                       | TC38005H                   |                    |           |
|                                                   | 400 Bar/5600 PSI<br>2SC Hydro blue               | V4H3815        | 3/8" F                                        | 3/8" M                       | 3/8"                     | 15 m/50 ft                 | 21                       | TC38005H                   | •                  |           |
|                                                   |                                                  | V4H5115        | 3/8" F                                        | 3/8" M                       | 5/16"                    | 15 m/50 ft                 | 20                       | TC38005H                   | •                  |           |
| Waste oil/Olio esausto<br>100°C                   | Suction/Aspirazione<br>1SC Rubber/Gomma          | V601207A       | 1/2" M                                        | 1/2" F                       | 1/2"                     | 7 m/22 ft                  | 18                       | TC12005                    |                    |           |

\* With stainless steel swivel and shaft / Con giunto e mozzo in acciaio inox

**GALVANIZED AND POWDER COATED STRUCTURE**

ø 410 mm  
drum/tamburo

**4R** Optional 4-rollers hose guide  
*Guida tubo a 4 rulli opzionale*

optional

**INLET HOSE**

**ALCS20**

**ALSG20R**

**VCAR**

**VGLSA25**

 II 2G/D  
optional



**4R** - Optional 4-rollers hose guide. Ordering the version indicating the hose reel code followed by "4R"

**4R** - *Guida tubo a 4 rulli opzionale. Ordinare la versione indicando il codice dell'avvolgitubo seguito da "4R"*



**VL2T4V3820ST**

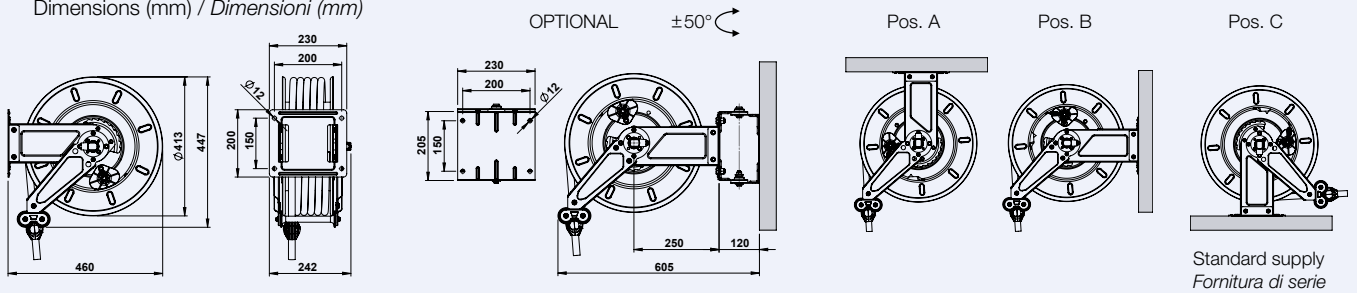
Special model for twin hoses  
supplied without hose  
*Modello speciale per tubo binato  
fornito senza tubo*



Schlauchaufroller zur Abgabe von versch. Flüssigkeiten untersch. Betriebstemperaturen und -drücke.  
Teile mit Kontakt von Flüssigkeiten aus spez. Metallen und Dichtungen hoher Qualität.  
Schwenkbare Arme für 3 versch. Positionen (s.Abb. A-B-C).  
Optional: Verbindungsschlauch, seitliche Schutzverkleidungen, Schwenkkonsole, Schlauchführung mit 4 Rollen, Wandbefestigung und Antientgleisungshalterung.



Dimensions (mm) / Dimensioni (mm)



Standard supply  
Fornitura di serie

### Hose reels model VL without hose / Avvolgitubo modello VL senza tubo

| Fluid<br>Fluido                    | Max. pressure<br>Pressione max. | Code<br>Codice | Inlet (Bsp)<br>Entrata (Gas) | Outlet (Bsp)<br>Uscita (Gas) | Capacity<br>Capacità                                 | Weight (kg)<br>Peso (kg) | ATEX<br>(optional) |
|------------------------------------|---------------------------------|----------------|------------------------------|------------------------------|------------------------------------------------------|--------------------------|--------------------|
| Air/Aria - Oil/Olio<br>Water/Acqua | 60 Bar/840 PSI                  | VL603820ST     | 3/8" F                       | 3/8" M                       | 20 m/65 ft                                           | 19                       | •                  |
|                                    |                                 | VL601220ST     | 1/2" M                       | 1/2" M                       | 20 m/65 ft                                           | 19                       | •                  |
| Air/Aria                           | 18 Bar/250 PSI                  | VL183825ST     | 3/8" F                       | 3/8" M                       | 25 m/80 ft                                           | 19                       | •                  |
| Grease/Grasso                      | 400 Bar/5600 PSI                | VL4G1420ST     | 1/4" F                       | 1/4" M                       | 20 m/65 ft                                           | 19                       | •                  |
|                                    |                                 | VL4G3820ST     | 3/8" F                       | 3/8" M                       | 15 m/50 ft                                           | 19                       | •                  |
| Water/Acqua 150°C                  | 400 Bar/5600 PSI                | VL4H3820ST     | 3/8" F                       | 3/8" M                       | 20 m/65 ft                                           | 19                       | •                  |
|                                    |                                 | *VL4H3820STMX  | 3/8" F                       | 3/8" M                       | 20 m/65 ft                                           | 19                       | •                  |
|                                    |                                 | VL4H1220ST     | 1/2" M                       | 1/2" M                       | (1/2"-1SC) 20 m/65 ft<br>(1/2"-2SC) 15 m/50 ft       | 19                       | •                  |
| Oil/Olio<br>Paint/Vernice          | 400 Bar/5600 PSI                | VL2T4V3820ST   | 2 x 3/8" F                   | 2 x 3/8" M                   | (10 + 10 x 17) 15 m/50 ft<br>(8 + 8 x 14) 20 m/65 ft | 19                       | •                  |

\* With stainless steel swivel and shaft / Con giunto e mozzo in acciaio inox

### Hose reels model VL with hose / Avvolgitubo modello VL completi di tubo

| Fluid<br>Fluido                                       | Pressure - Hose<br>Pressione - Tubo              | Code<br>Codice | Inlet (Bsp)<br>Entrata (Gas) | Outlet (Bsp)<br>Uscita (Gas) | Hose diam.<br>Tubo diam. | Hose length<br>Lungh. Tubo | Weight (kg)<br>Peso (kg) | Inlet hose<br>Tubo entrata | ATEX<br>(optional) |
|-------------------------------------------------------|--------------------------------------------------|----------------|------------------------------|------------------------------|--------------------------|----------------------------|--------------------------|----------------------------|--------------------|
| Air/Aria<br>Water/Acqua                               | 18 Bar/250 PSI<br>Rubber/Gomma                   | VL181020       | 3/8" F                       | 3/8" M                       | 10 x 17                  | 20 m/65 ft                 | 23                       | TC10005                    |                    |
|                                                       |                                                  | □ VL181025     | 3/8" F                       | 3/8" M                       | 10 x 17                  | 25 m/80 ft                 | 24                       | TC10005                    | •                  |
|                                                       |                                                  | VL181315       | 1/2" M                       | 1/2" M                       | 13 x 20                  | 15 m/50 ft                 | 24                       | TC13005                    |                    |
|                                                       |                                                  | VL181320       | 1/2" M                       | 1/2" M                       | 13 x 20                  | 20 m/65 ft                 | 25                       | TC13005                    | •                  |
|                                                       |                                                  | VL181610       | 1/2" M                       | 1/2" M                       | 16 x 23                  | 10 m/32 ft                 | 23                       | TC16005                    |                    |
|                                                       |                                                  | VL181615       | 1/2" M                       | 1/2" M                       | 16 x 23                  | 15 m/50 ft                 | 25                       | TC16005                    |                    |
|                                                       | 18 Bar/250 PSI<br>Thermoplastic<br>Termoplastico | VL181320SG     | 1/2" M                       | 1/2" M                       | 13 x 18                  | 20 m/65 ft                 | 23                       | TC13005SG                  |                    |
| Air/Aria                                              | 20 Bar/280 PSI<br>Polyurethane<br>Poliuretano    | VL201320PU     | 1/2" M                       | 1/2" M                       | 13 x 18                  | 20 m/65 ft                 | 23                       | TC13005PU                  |                    |
|                                                       |                                                  | VL201325PU     | 1/2" M                       | 1/2" M                       | 13 x 18                  | 25 m/80 ft                 | 23                       | TC13005PU                  |                    |
| Antifreeze/Antigelo<br>Windshield fluid/<br>Lavavetri | 18 Bar/250 PSI<br>Rubber/Gomma                   | *VL181320MXE   | 1/2" M                       | 1/2" M                       | 13 x 20                  | 20 m/65 ft                 | 25                       | TC13005MXE                 |                    |
| Oil/Olio                                              | 60 Bar/840 PSI<br>1SC Rubber/Gomma               | VL603820       | 3/8" F                       | 3/8" M                       | 3/8"                     | 20 m/65 ft                 | 26                       | TC38005                    |                    |
|                                                       |                                                  | VL601220       | 1/2" M                       | 1/2" M                       | 1/2"                     | 20 m/65 ft                 | 26                       | TC12005                    | •                  |
| Grease/Grasso                                         | 400 Bar/5600 PSI<br>2SN/2SC Rubber/Gomma         | VL4G1420       | 1/4" F                       | 1/4" M                       | 1/4"                     | 20 m/65 ft                 | 26                       | TC14005                    |                    |
|                                                       |                                                  | VL4G3815       | 3/8" F                       | 3/8" F                       | 3/8"                     | 15 m/50 ft                 | 25                       | TC38005G                   | •                  |
| Water/Acqua 150°C                                     | 250 Bar/3500 PSI<br>1SC Hydro blue               | VL2H3820       | 3/8" F                       | 3/8" M                       | 3/8"                     | 20 m/65 ft                 | 26                       | TC38005H                   |                    |
|                                                       | 400 Bar/5600 PSI                                 | VL4H3820       | 3/8" F                       | 3/8" M                       | 3/8"                     | 20 m/65 ft                 | 27                       | TC38005H                   | •                  |
|                                                       |                                                  | VL4H5120       | 3/8" F                       | 3/8" M                       | 5/16"                    | 20 m/65 ft                 | 26                       | TC38005H                   |                    |

\* With stainless steel swivel and shaft / Con giunto e mozzo in acciaio inox

□ Only for Air / Solo per Aria



**GALVANIZED AND POWDER COATED STRUCTURE**

ø 445 mm  
drum/tamburo

optional

**INLET HOSE**

**ACS15**

**ASG15R**

**VGSA20**

**PGM120S/PGA60S**

**PAX70ADB**



II 2G/D  
optional



Spring side with guide-hose  
arms in "C" position  
*Lato molla con bracci guida tubo  
in posizione "C"*

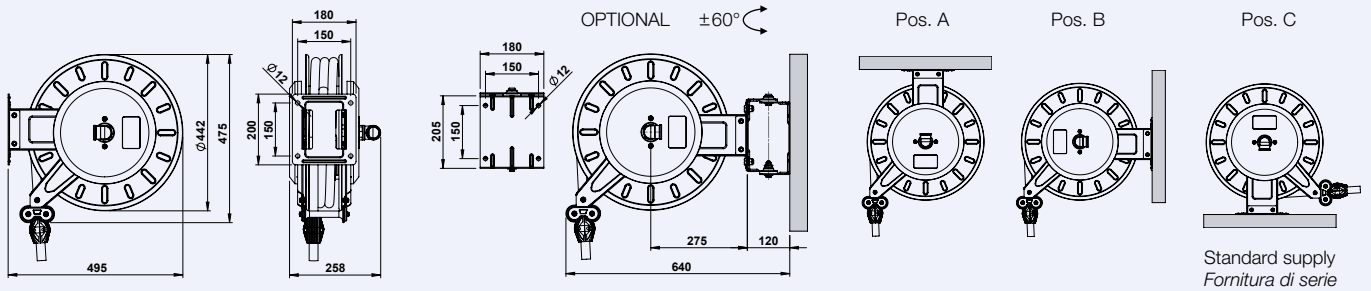
Schlauchaufroller zur Abgabe von versch. Flüssigkeiten, wie z.B. Diesel-Kraftstoff, AdBlue, Luft und Wasser mit bis zu 3/4" Schlauchdurchmesser.

Schwenkbare Arme für 3 versch. Positionen (s.Abb. A-B-C).

Serienmäßig: Verbindungsschlauch bei den angegebenen Versionen, seitliche Schutzverkleidungen.

Optional: Verbindungsschlauch, Schwenkkonsole und Wandbefestigung.


Dimensions (mm) / Dimensioni (mm)



### Hose reels model VG without hose / Avvolgitubo modello VG senza tubo

| Fluid<br>Fluido         | Max. pressure<br>Pressione max.                                           | Code<br>Codice      | Inlet<br>Entrata | Outlet<br>Uscita   | Capacity<br>Capacità                             | Weight (kg)<br>Peso (kg) | ATEX<br>(optional) |
|-------------------------|---------------------------------------------------------------------------|---------------------|------------------|--------------------|--------------------------------------------------|--------------------------|--------------------|
| Diesel fuel/Gasolio     | 20 Bar/280 PSI<br>Brass Swivel/Giunto ottone                              | <b>VG203408STO</b>  | G 1" F           | Ø 19 mm            | (3/4") 8 m/26 ft                                 | 16                       | •                  |
| Urea solutions          | 20 Bar/280 PSI<br>Composite swivel/Giunto composito                       | <b>VG203408ST</b>   | Ø 19 mm          | Ø 19 mm            | (3/4") 8 m/26 ft                                 | 16                       |                    |
| Cold water/Acqua fredda |                                                                           | <b>VG205820ST</b>   | Ø 19 mm          | Ø 13 mm<br>Ø 16 mm | (ext. Ø 17) 20 m/65 ft<br>(ext. Ø 20) 15 m/50 ft | 16                       |                    |
| Air/Aria<br>Water/Acqua | 20 Bar/280 PSI<br>Steel shaft/Mozzo acciaio<br>Brass Swivel/Giunto ottone | <b>VG203408STA</b>  | G 1" F           | Ø 19 mm            | (3/4") 8 m/26 ft                                 | 16                       | •                  |
| Water/Acqua 100°C       | 20 Bar/280 PSI<br>S.S. shaft - brass swivel<br>Mozzo inox - giunto ottone | <b>VG203408STMX</b> | G 1" F           | Ø 19 mm            | (3/4") 8 m/26 ft                                 | 16                       | •                  |
| Oil/Olio                | 60 Bar/840 PSI<br>Metallic Swivel/Giunto metallico                        | <b>VG603408ST</b>   | G 1" M           | G 3/4" M           | (3/4") 8 m/26 ft                                 | 16                       | •                  |

### Hose reels model VG with hose / Avvolgitubo modello VG completi di tubo

| Fluid<br>Fluido            | Pressure - Hose<br>Pressione - Tubo                                                                                                                         | Code<br>Codice     | Inlet<br>Entrata | Outlet<br>Uscita | Hose diam.<br>Tubo diam. | Hose length<br>Lungh. Tubo | Weight (kg)<br>Peso (kg) | Inlet hose<br>Tubo entrata | ATEX<br>(optional) |
|----------------------------|-------------------------------------------------------------------------------------------------------------------------------------------------------------|--------------------|------------------|------------------|--------------------------|----------------------------|--------------------------|----------------------------|--------------------|
| Diesel fuel/Gasolio        | 10 Bar/140 PSI<br>Rubber/Gomma<br>R<10° Ohm/m                                                                                                               | <b>VG101908GO</b>  | G 1" F           | G 1" M           | 19 x 27                  | 8 m/26 ft                  | 20                       | T1901GL                    | •                  |
| Urea solutions             | 10 Bar/140 PSI<br>EPDM                                                                                                                                      | <b>VG101610ADB</b> | Ø 19 mm          | G 1/2" M         | 16 x 23                  | 10 m/32 ft                 | 20                       | Included                   |                    |
|                            |                                                                                                                                                             | <b>VG101908ADB</b> | Ø 19 mm          | Ø 19 mm          | 19 x 27                  | 8 m/26 ft                  | 20                       | Included                   |                    |
| Cold Water/Acqua<br>fredda | 10 Bar/140 PSI<br>PVC yellow/giallo                                                                                                                         | <b>VG101320T</b>   | Ø 19 mm          | G 1/2" M         | 12,5 x 17                | 20 m/65 ft                 | 20                       | Included                   |                    |
|                            |                                                                                                                                                             | <b>VG101615T</b>   | Ø 19 mm          | G 1/2" M         | 15 x 20                  | 15 m/50 ft                 | 20                       | Included                   |                    |
| Water/Acqua 70°C           | 10 Bar/140 PSI (70°C)<br>20 Bar/280 PSI (25°C)<br>Blue Thermoplastic<br> | <b>VG101908KMX</b> | G 1" F           | G 3/4" F         | 19 x 27                  | 8 m/26 ft                  | 20                       | T1901KL                    |                    |
| Air/Aria<br>Water/Acqua    | 18 Bar/250 PSI<br>Rubber/Gomma                                                                                                                              | <b>VG181908</b>    | G 1" F           | G 3/4" F         | 19 x 27                  | 8 m/26 ft                  | 20                       | T1901L                     |                    |

ø 445 mm  
drum/tamburo

**4R** 4-rollers hose guide  
Guida tubo a 4 rulli

optional

**INLET HOSE**

**ALCS20**

**ALSG20R**

**VGLSA25**

**PGM120S  
PGA60S**

**PAX70ADB**

 II 2G/D  
optional



**4R** - Standard 4-rollers support  
on versions indicated in the table  
**4R** - Guida tubo a 4 rulli di serie  
per le versioni indicate in tabella

Spring side with guide-hose arms in  
"C" position (not for VGL600115ST -  
VGL600115)  
Lato molla con bracci guida tubo in  
posizione "C" (non per VGL600115ST -  
VGL600115)



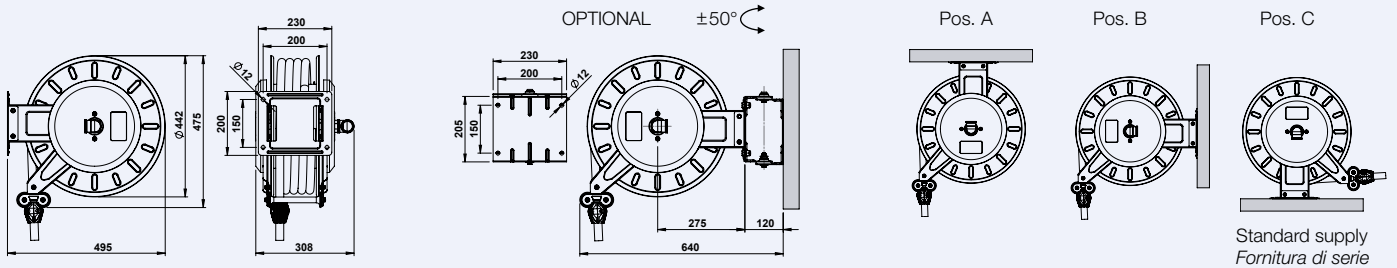
Schlauchaufroller zur Abgabe von versch. Flüssigkeiten, wie z.B. Diesel-Kraftstoff, AdBlue, Luft und Wasser mit bis zu 1" Schlauchdurchmesser.

Schwenkbare Arme für 3 versch. Positionen (s.Abb. A-B-C).

Serienmäßig: Verbindungsschlauch, Schlauchführung mit 4 Rollen bei den angegebenen Versionen, seitliche Schutzverkleidungen.

Optional: Verbindungsschlauch, Schwenkkonsole und Wandbefestigung, Antientgleisungshalterung.

Dimensions (mm) / Dimensioni (mm)



### Hose reels model VGL without hose / Avvolgitubo modello VGL senza tubo

| Fluid<br>Fluido         | Max. pressure<br>Pressione max.                                | Code<br>Codice | Inlet<br>Entrata | Outlet<br>Uscita   | Capacity<br>Capacità                           | Weight (kg)<br>Peso (kg) | ATEX<br>(optional) |
|-------------------------|----------------------------------------------------------------|----------------|------------------|--------------------|------------------------------------------------|--------------------------|--------------------|
| Diesel fuel/Gasolio     | 20 Bar/280 PSI<br>Brass Swivel/Giunto ottone                   | VGL203415STO   | G 1" F           | Ø 19 mm            | (3/4") 15 m/50 ft                              | 20                       | •                  |
|                         |                                                                | VGL200115STO   | G 1" F           | Ø 25 mm            | (1") 10 m/32 ft                                | 20                       | •                  |
| Urea solutions          | 20 Bar/280 PSI                                                 | VGL203415ST    | Ø 19 mm          | Ø 19 mm            | (3/4") 15 m/50 ft                              | 20                       | •                  |
| Cold Water/Acqua fredda | Composite Swivel/Giunto composito                              | *VGL205825ST   | Ø 19 mm          | Ø 13 mm<br>Ø 16 mm | (ext. Ø 17) 25m/80ft<br>(ext. Ø 20) 20m/65ft   | 21,5                     | •                  |
|                         |                                                                | VGL203415STA   | G 1" F           | Ø 19 mm            | (3/4") 15 m/50 ft                              | 20                       | •                  |
| Air/Aria<br>Water/Acqua | Steel shaft/Mozzo acciaio<br>Brass swivel/Giunto ottone        | VGL200115STA   | G 1" F           | Ø 25 mm            | (1") 10 m/32 ft                                | 20                       | •                  |
|                         |                                                                | *VGL601225STMX | G 1/2" M         | G 1/2" M           | (1/2") 25 m/80 ft                              | 21,5                     | •                  |
| Water/Acqua 100°C       | S.S. shaft/Mozzo inox<br>20 Bar/280 PSI                        | VGL203415STMX  | G 1" F           | Ø 19 mm            | (3/4") 15 m/50 ft                              | 21,5                     | •                  |
|                         |                                                                | *VGL601225ST   | G 1/2" M         | G 1/2" M           | (1/2") 25 m/80 ft                              | 21,5                     | •                  |
| Oil/Olio                | 60 Bar/840 PSI<br>Metallic Swivel/Giunto metallico             | VGL603415ST    | G 1" M           | G 3/4" M           | (3/4") 15 m/50 ft                              | 21,5                     | •                  |
|                         |                                                                | VGL600115ST    | G 1" M           | G 1" M             | (1") 10 m/32 ft                                | 22                       | •                  |
|                         |                                                                | *VGL4H3825ST   | G 3/8" F         | G 3/8" M           | 25 m/80 ft                                     | 21,5                     | •                  |
| Water/Acqua 150°C       | 400 Bar/5600 PSI<br>S.S. Swivel - shaft<br>Giunto e mozzo INOX | *□ VGL4H1224ST | G 1/2" M         | G 1/2" M           | (1/2"-1SC) 24 m/78 ft<br>(1/2"-2SC) 20 m/65 ft | 21,5                     | •                  |
|                         |                                                                | *VGL4H3825STMX | G 3/8" F         | G 3/8" M           | 25 m/80 ft                                     | 21,5                     | •                  |

### Hose reels model VGL with hose/ Avvolgitubo modello VGL completi di tubo

| Fluid<br>Fluido                 | Pressure - Hose<br>Pressione - Tubo                                      | Code<br>Codice | Inlet<br>Entrata | Outlet<br>Uscita | Hose diam.<br>Tubo diam. | Hose length<br>Lungh. Tubo | Weight (kg)<br>Peso (kg) | Inlet hose<br>Tubo entrata | ATEX<br>(optional) |
|---------------------------------|--------------------------------------------------------------------------|----------------|------------------|------------------|--------------------------|----------------------------|--------------------------|----------------------------|--------------------|
| Diesel fuel/Gasolio             | 10 Bar/140 PSI<br>Rubber/Gomma<br>R<10° Ohm/m                            | VGL101910G0    | G 1" F           | G 1" M           | 19 x 27                  | 10 m/32 ft                 | 24                       | T1901GL                    | •                  |
|                                 |                                                                          | VGL101915G0    | G 1" F           | G 1" M           | 19 x 27                  | 15 m/50 ft                 | 26                       | T1901GL                    | •                  |
|                                 |                                                                          | VGL102510G0    | G 1" F           | G 1" M           | 25 x 35                  | 10 m/32 ft                 | 27                       | T2501GL                    | •                  |
| Urea solutions                  | 10 Bar/140 PSI<br>EPDM                                                   | VGL101910ADB   | Ø 19 mm          | Ø 19 mm          | 19 x 27                  | 10 m/32 ft                 | 25                       | Included                   |                    |
|                                 |                                                                          | VGL101915ADB   | Ø 19 mm          | Ø 19 mm          | 19 x 27                  | 15 m/50 ft                 | 27                       | Included                   |                    |
| Cold Water<br>Acqua fredda      | 10 Bar/140 PSI<br>PVC yellow/giallo                                      | VGL101620T     | Ø 19 mm          | G 1/2" M         | 15 x 20                  | 20 m/65 ft                 | 27                       | Included                   |                    |
|                                 |                                                                          | VGL101625T     | Ø 19 mm          | G 1/2" M         | 15 x 20                  | 25 m/80 ft                 | 28                       | Included                   |                    |
|                                 |                                                                          | VGL101915T     | Ø 19 mm          | G 3/4" M         | 19 x 25                  | 15 m/50 ft                 | 25                       | Included                   |                    |
| Water/Acqua 70°C                | 10 Bar/140 PSI (70°C)<br>20 Bar/280 PSI (25°C)<br>Blue Thermoplastic     | VGL101620KMX   | G 1/2" M         | G 1/2" M         | 16 x 23                  | 20 m/65 ft                 | 28                       | T1601KL                    |                    |
|                                 |                                                                          | VGL101915KMX   | G 1" F           | G 3/4" F         | 19 x 27                  | 15 m/50 ft                 | 29                       | T1901KL                    |                    |
| Air/Aria<br>Water/Acqua         | 18 Bar/250 PSI<br>Rubber/Gomma                                           | *VGL181325     | G 1/2" M         | G 1/2" M         | 13 x 20                  | 25 m/80 ft                 | 28                       | T1301L                     | •                  |
|                                 |                                                                          | *VGL181620     | G 1/2" M         | G 1/2" M         | 16 x 23                  | 20 m/65 ft                 | 29                       | T1601L                     |                    |
|                                 |                                                                          | VGL181910      | G 1" F           | G 3/4" F         | 19 x 27                  | 10 m/32 ft                 | 25                       | T1901L                     |                    |
|                                 |                                                                          | VGL181915      | G 1" F           | G 3/4" F         | 19 x 27                  | 15 m/50 ft                 | 27                       | T1901L                     |                    |
| Oil/Olio                        | 60 Bar/840 PSI<br>1SC Rubber/Gomma                                       | *VGL601225     | G 1/2" M         | G 1/2" F         | 1/2"                     | 25 m/80 ft                 | 31                       | TC1201                     | •                  |
|                                 |                                                                          | VGL603410      | G 1" M           | G 3/4" F         | 3/4"                     | 10 m/32 ft                 | 27                       | TCN3401                    |                    |
|                                 |                                                                          | VGL603415      | G 1" M           | G 3/4" F         | 3/4"                     | 15 m/50 ft                 | 29                       | TCN3401                    | •                  |
| Water/Acqua 150°C               | 250 Bar/3500 PSI<br>1SC Hydro blue<br>400 Bar/5600 PSI<br>2SC Hydro blue | VGL600110      | G 1" M           | G 1" F           | 1"                       | 10 m/32 ft                 | 29                       | TCN0101                    |                    |
|                                 |                                                                          | *VGL2H3825     | G 3/8" F         | G 3/8" M         | 3/8"                     | 25 m/80 ft                 | 31                       | TC3801H                    |                    |
|                                 |                                                                          | *VGL4H3825     | G 3/8" F         | G 3/8" M         | 3/8"                     | 25 m/80 ft                 | 31                       | TC3801H                    |                    |
| Waste oil<br>Olio esausto 100°C | Suction/Aspirazione<br>PVC/PU Spiral                                     | VGL153410A     | G 1" F           | G 3/4" F         | 19 x 27                  | 10 m/32 ft                 | 25                       | T3401A                     |                    |
|                                 |                                                                          | VGL150110A     | G 1" F           | G 1" F           | 25 x 33                  | 10 m/32 ft                 | 27                       | T0101A                     |                    |

\*With 4-rollers hose guide / Con guida tubo a 4 rulli □ Without lateral covers / Senza carter laterali



## GALVANIZED AND POWDER COATED STRUCTURE

ø 445 mm **4R** 4-rollers hose guide  
drum/tamburo *Guida tubo a 4 rulli*

optional  
**INLET HOSE**



**PGM120S  
PGA60S**



**PAX70ADB**



  
II 2G/D  
optional



Schlauchaufroller zur Abgabe von versch. Flüssigkeiten, wie z.B. Diesel-Kraftstoff, AdBlue, Luft und Wasser mit bis zu 1" Schlauchdurchmesser.

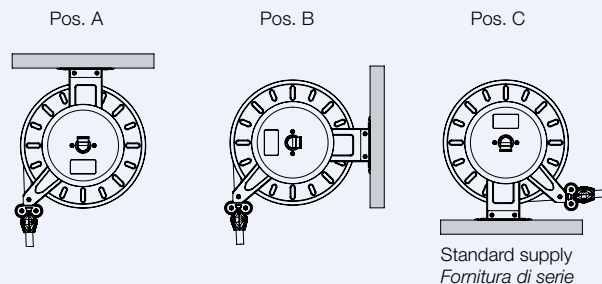
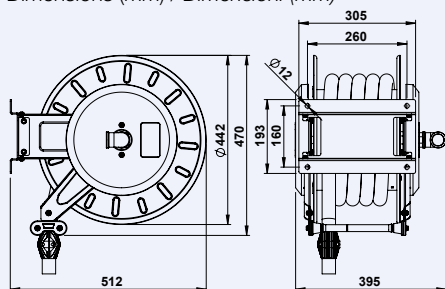
Schwenkbare Arme für 3 versch. Positionen (s.Abb. A-B-C).

Serienmäßig: Verbindungsschlauch bei den angegebenen Versionen, Schlauchführung mit 4 Rollen, seitliche Schutzverkleidungen.

Optional: Verbindungsschlauch



Dimensions (mm) / Dimensioni (mm)



Spring side with guide-hose arms in "C" position  
Lato molla con bracci guida tubo in posizione "C"

### Hose reels model VGM without hose/ Avvolgitubo modello VGM senza tubo

| Fluid<br>Fluido                           | Max. pressure<br>Pressione max.                                           | Code<br>Codice | Inlet<br>Entrata | Outlet<br>Uscita | Capacity<br>Capacità | Weight (kg)<br>Peso (kg) | ATEX<br>(optional) |
|-------------------------------------------|---------------------------------------------------------------------------|----------------|------------------|------------------|----------------------|--------------------------|--------------------|
| Diesel fuel/Gasolio                       | 20 Bar/280 PSI<br>Brass Swivel/Giunto ottone                              | VGM203420STO   | G 1" F           | Ø 19 mm          | (3/4") 20 m/65 ft    | 22                       | •                  |
|                                           |                                                                           | VGM200115STO   | G 1" F           | Ø 25 mm          | (1") 15 m/50 ft      | 22                       | •                  |
| Urea solutions<br>Cold water/Acqua fredda | 20 Bar/280 PSI<br>Composite Swivel<br>Giunto composito                    | VGM203420ST    | Ø 19 mm          | Ø 19 mm          | (3/4") 20 m/65 ft    | 22                       | •                  |
|                                           |                                                                           | VGM200115ST    | Ø 25 mm          | Ø 25 mm          | (1") 15 m/50 ft      | 22                       | •                  |
| Air/Aria<br>Water/Acqua                   | 20 Bar/280 PSI<br>Steel shaft/Mozzo acciaio<br>Brass swivel/Giunto ottone | VGM203420STA   | G 1" F           | Ø 19 mm          | (3/4") 20 m/65 ft    | 22                       | •                  |
|                                           |                                                                           | VGM200115STA   | G 1" F           | Ø 25 mm          | (1") 15 m/50 ft      | 22                       | •                  |
| Water/Acqua 100°C                         | 20 Bar/280 PSI<br>Brass swivel - S.S. shaft<br>Giunto ottone - Mozzo inox | VGM203420STMX  | G 1" F           | Ø 19 mm          | (3/4") 20 m/65 ft    | 22                       | •                  |

### Hose reels model VGM with hose / Avvolgitubo modello VGM con tubo

| Fluid<br>Fluido                           | Pressure - Hose<br>Pressione - Tubo                                  | Code<br>Codice | Inlet<br>Entrata | Outlet<br>Uscita | Hose diam.<br>Tubo diam. | Hose length<br>Lungh. Tubo | Weight (kg)<br>Peso (kg) | Inlet hose<br>Tubo entrata | ATEX<br>(optional) |
|-------------------------------------------|----------------------------------------------------------------------|----------------|------------------|------------------|--------------------------|----------------------------|--------------------------|----------------------------|--------------------|
| Diesel fuel/Gasolio                       | 10 Bar/140 PSI<br>Rubber/Gomma<br>R <10 <sup>6</sup> Ohm/m           | VGM101920GO    | G 1" F           | G 1" M           | 19 x 27                  | 20 m/50 ft                 | 30                       | T1901GL                    | •                  |
|                                           |                                                                      | VGM102515GO    | G 1" F           | G 1" M           | 25 x 35                  | 15 m/50 ft                 | 32                       | T2501GL                    | •                  |
| Urea solutions                            | 10 Bar/140 PSI<br>EPDM                                               | VGM101920ADB   | Ø19 mm           | Ø19 mm           | 19 x 27                  | 20 m/65 ft                 | 31                       | Included                   | •                  |
| Cold Water/Acqua fredda                   | 10 Bar/140 PSI<br>PVC yellow/giallo                                  | VGM101920T     | Ø19 mm           | G 3/4" M         | 19 x 25                  | 20 m/65 ft                 | 29                       | Included                   | •                  |
| Water/Acqua 70°C<br>S.S. shaft/Mozzo inox | 10 Bar/140 PSI (70°C)<br>20 Bar/280 PSI (25°C)<br>Blue Thermoplastic | VGM101920KMX   | G 1" F           | G 3/4" F         | 19 x 27                  | 20 m/65 ft                 | 30                       | T1901KL                    | •                  |
|                                           |                                                                      | VGM102515KMX   | G 1" F           | G 1" F           | 25 x 34                  | 15 m/50 ft                 | 30                       | T2501KL                    | •                  |
| Air/Aria<br>Water/Acqua                   | 18 Bar/250 PSI<br>Rubber/Gomma                                       | VGM181920      | G 1" F           | G 3/4" F         | 19 x 27                  | 20 m/65 ft                 | 30                       | T1901L                     | •                  |
|                                           |                                                                      | VGM182515      | G 1" F           | G 1" F           | 25 x 34                  | 15 m/50 ft                 | 32                       | T2501L                     | •                  |

# BG-BGD heavy duty

BG RAL 3002 5012 7040

BGD RAL 7040

## GALVANIZED AND POWDER COATED STRUCTURE

ø 550 mm  
drum/tamburo

connection hose included for  
versions with hose  
*tubo di collegamento incluso  
per versioni con tubo*

optional  
**BGSG30**

**PGM120S/PGA60S**



II 2G/D  
optional



only for  
solo per  
BG models



Spring side with guide-hose arm in "B" position  
*Lato molla con braccio guidatubo in posizione B*



Schlauchaufroller zur Abgabe von versch. Flüssigkeiten untersch. Betriebstemperaturen und -drücke bis zu 1" Schlauchdurchmesser.

Einfachhalterung mit äußerer Aufzugsfeder, kugelgelagerte Schlauchtrommel.

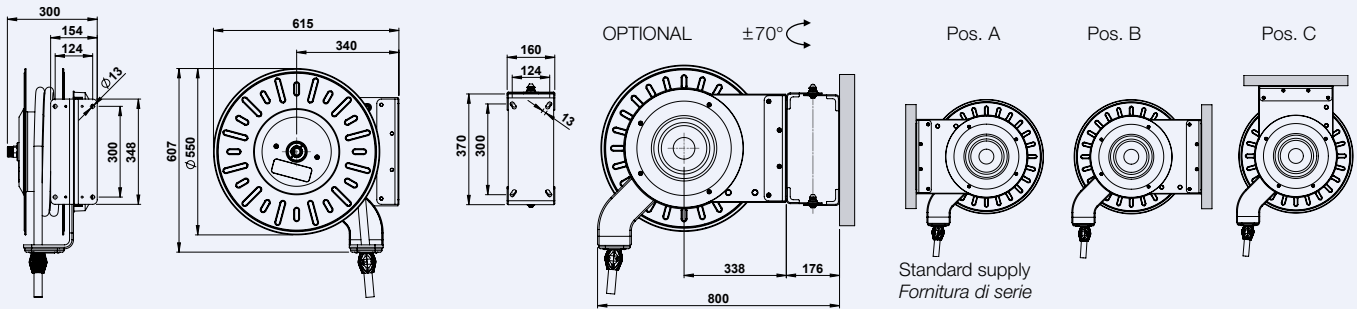
Schwenkbare Arme für 3 versch. Positionen (s.Abb. A-B-C).

Serienmäßig: Verbindungsschlauch bei Versionen mit Schlauch, Schlauchführung mit 4 Rollen, seitliche Schutzverkleidungen.

Optional: Schwenkkonsole.

## BG

Dimensions (mm) / Dimensioni (mm)



## BGD



### Hose reels model BG/BGD without hose / Avvolgitubo modello BG/BGD senza tubo

| Fluid<br>Fluido                           | Max. pressure<br>Pressione max. | Code<br>Codice | Inlet (Bsp)<br>Entrata (Gas) | Outlet (Bsp)<br>Uscita (Gas) | Capacity<br>Capacità                 | Weight (kg)<br>Peso (kg) | ATEX<br>(optional) |   |
|-------------------------------------------|---------------------------------|----------------|------------------------------|------------------------------|--------------------------------------|--------------------------|--------------------|---|
| Air/Aria<br>Oil/Olio<br>Water/Acqua 150°C | 18 Bar/250 PSI                  | BG181230ST     | 1/2" M                       | 1/2" M                       | 30 m/100 ft                          | 34                       | •                  |   |
|                                           | 60 Bar/840 PSI                  | BG600125ST     | 1" M                         | 3/4" F                       | (1") 15 m/50 ft<br>(3/4") 20 m/65 ft | 33                       | •                  |   |
|                                           | 400 Bar/5600 PSI                |                | BG4H3830ST                   | 3/8" F                       | 3/8" M                               | 30 m/100 ft              | 36                 | • |
|                                           |                                 |                | BG4H1230ST                   | 1/2" M                       | 1/2" M                               | 30 m/100 ft              | 36                 | • |
|                                           |                                 |                | BGD4H1240ST                  | 1/2" M                       | 3/8" M<br>1/2" M                     | 40 m/130 ft              | 40                 | • |
| Grease/Grasso                             | 400 Bar/5600 PSI                | BG4G3830ST     | 3/8" F                       | 3/8" M                       | 30 m/100 ft                          | 36                       | •                  |   |

### Hose reels model BG with hose / Avvolgitubo modello BG completi di tubo

| Fluid<br>Fluido                                | Pressure - Hose<br>Pressione - Tubo  | Code<br>Codice | *Inlet (Bsp)<br>*Entrata (Gas) | Outlet (Bsp)<br>Uscita (Gas) | Hose diam.<br>Tubo diam. | Hose length<br>Lungh. Tubo | Weight (kg)<br>Peso (kg) | ATEX<br>(optional) |
|------------------------------------------------|--------------------------------------|----------------|--------------------------------|------------------------------|--------------------------|----------------------------|--------------------------|--------------------|
| Air/Aria<br>Water/Acqua<br>Diesel fuel/Gasolio | 18 Bar/250 PSI<br>Rubber/Gomma       | BG181325       | 1/2" F                         | 1/2" M                       | 13 x 20                  | 25 m/80 ft                 | 42                       | •                  |
|                                                |                                      | BG181330       | 1/2" F                         | 1/2" M                       | 13 x 20                  | 30 m/100 ft                | 43                       | •                  |
|                                                |                                      | BG181625       | 1/2" F                         | 1/2" M                       | 16 x 23                  | 25 m/80 ft                 | 43                       | •                  |
|                                                |                                      | BG181920       | 3/4" F                         | 3/4" F                       | 19 x 27                  | 20 m/65 ft                 | 43                       | •                  |
|                                                |                                      | BG182515       | 1" F                           | 1" F                         | 25 x 34                  | 15 m/50 ft                 | 44                       | •                  |
| Oil/Olio                                       | 60 Bar/840 PSI<br>1SC Rubber/Gomma   | BG601225       | 1/2" F                         | 1/2" F                       | 1/2"                     | 25 m/80 ft                 | 44                       | •                  |
|                                                |                                      | BG601230       | 1/2" F                         | 1/2" F                       | 1/2"                     | 30 m/100 ft                | 48                       | •                  |
|                                                |                                      | BG603420       | 3/4" F                         | 3/4" F                       | 3/4"                     | 20 m/65 ft                 | 44                       | •                  |
|                                                |                                      | BG600115       | 1" F                           | 1" F                         | 1"                       | 15 m/50 ft                 | 43                       | •                  |
| Grease/Grasso                                  | 400 Bar/5600 PSI<br>2SC Rubber/Gomma | BG4G3825       | 3/8" F                         | 3/8" F                       | 3/8"                     | 25 m/80 ft                 | 45                       | •                  |
|                                                |                                      | BG4G3830       | 3/8" F                         | 3/8" F                       | 3/8"                     | 30 m/100 ft                | 48                       | •                  |
| Water/Acqua 150°C                              | 400 Bar/5600 PSI<br>2SC Hydro blue   | BG4H3825       | 3/8" F                         | 3/8" M                       | 3/8"                     | 25 m/80 ft                 | 45                       | •                  |
|                                                |                                      | BG4H3830       | 3/8" F                         | 3/8" M                       | 3/8"                     | 30 m/100 ft                | 48                       | •                  |
|                                                | 300 Bar/4200 PSI<br>2SC Hydro blue   | BG3H1225       | 1/2" F                         | 1/2" F                       | 1/2"                     | 25 m/80 ft                 | 50                       | •                  |
|                                                |                                      | BG3H1230       | 1/2" F                         | 1/2" F                       | 1/2"                     | 30 m/100 ft                | 55                       | •                  |

\* Fitting of the connection hose / Raccordo del tubo di collegamento

# BGL-BGLD high capacity RAL 7040

**GALVANIZED AND POWDER COATED STRUCTURE**

ø 550 mm  
drum/tamburo

connection hose included for  
versions with hose  
*tubo di collegamento incluso  
per versioni con tubo*

optional  
**BGLCS50**



**PGM120S/ PGA60S**



**P12A95**



II 2G/D  
optional

Spring side with guide-hose arms in "A" position  
*Lato molla con bracci guida tubo in posizione "A"*



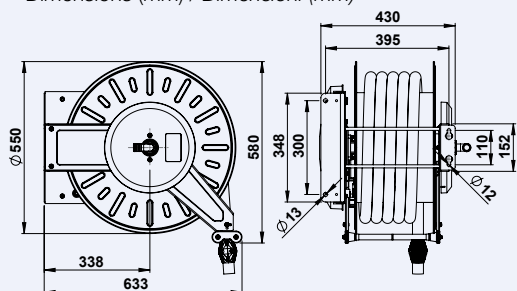
Schlauchaufroller zur Abgabe von versch. Flüssigkeiten, wie z.B. Diesel-Kraftstoff, AdBlue, Luft und Wasser mit bis zu 1" Schlauchdurchmesser.

Schwenkbare Arme für 3 versch. Positionen (s.Abb. A-B-C).

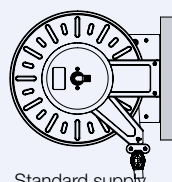
Serienmäßig: Verbindungsschlauch bei Versionen mit Schlauch, Schlauchführung mit 4 Rollen, seitliche Schutzverkleidungen.

Optional: Wandhalterung

Dimensions (mm) / Dimensioni (mm)

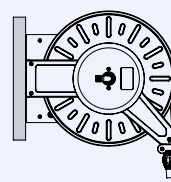


Pos. A

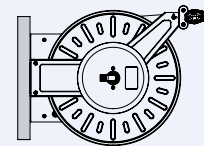


Standard supply  
Fornitura di serie

Pos. B




Pos. C



### Hose reels model BGL-BGLD without hose / Avvolgitubo modello BGL-BGLD senza tubo

| Fluid<br>Fluido                                | Max. pressure<br>Pressione max.                         | Code<br>Codice | Inlet (Bsp)<br>Entrata (Gas) | Outlet<br>Uscita | Capacity<br>Capacità | Weight (kg)<br>Peso (kg) | ATEX<br>(optional) |
|------------------------------------------------|---------------------------------------------------------|----------------|------------------------------|------------------|----------------------|--------------------------|--------------------|
| Air/Aria<br>Water/Acqua<br>Diesel fuel/Gasolio | 20 Bar/280 PSI<br>Brass Swivel<br>Giunto ottone         | BGL203430ST    | G 1" F                       | Ø 19 mm          | (3/4") 30 m/100 ft   | 39                       | •                  |
|                                                |                                                         | BGLD203440ST   | G 1" F                       | Ø 19 mm          | (3/4") 40 m/130 ft   | 46                       | •                  |
|                                                |                                                         | BGL200125ST    | G 1" F                       | Ø 25 mm          | (1") 25 m/80 ft      | 39                       | •                  |
|                                                |                                                         | BGLD200130ST   | G 1" F                       | Ø 25 mm          | (1") 30 m/100 ft     | 46                       | •                  |
| Oil/Olio                                       | 60 Bar/840 PSI<br>Metallic Swivel<br>Giunto metallico   | BGLD601250ST   | G 1/2" M                     | G 1/2" M         | (1/2") 50 m/160 ft   | 49                       | •                  |
|                                                |                                                         | BGL603430ST    | G 1" M                       | G 3/4" M         | (3/4") 30 m/100 ft   | 40                       | •                  |
|                                                |                                                         | BGLD603440ST   | G 1" M                       | G 3/4" M         | (3/4") 40 m/130 ft   | 47                       | •                  |
|                                                |                                                         | BGLD600125ST   | G 1" M                       | G 1" M           | (1") 25 m/80 ft      | 48                       | •                  |
| Water/Acqua 150°C                              | 400 Bar/5600 PSI<br>Metallic Swivel<br>Giunto metallico | BGLD4H3850ST   | G 3/8" F                     | G 3/8" M         | (3/8") 50 m/160 ft   | 49                       | •                  |
|                                                |                                                         | BGLD4H1250ST   | G 1/2" M                     | G 1/2" M         | (1/2") 50 m/160 ft   | 49                       | •                  |

### Hose reels model BGL-BGLD with hose / Avvolgitubo modello BGL-BGLD completi di tubo

| Fluid<br>Fluido            | Pressure - Hose<br>Pressione - Tubo                                                                                                                         | Code<br>Codice | *Inlet<br>*Entrata | Outlet<br>Uscita | Hose diam.<br>Tubo diam. | Hose length<br>Lungh. Tubo | Weight (kg)<br>Peso (kg) | ATEX<br>(optional) |
|----------------------------|-------------------------------------------------------------------------------------------------------------------------------------------------------------|----------------|--------------------|------------------|--------------------------|----------------------------|--------------------------|--------------------|
| Diesel fuel/Gasolio        | 10 Bar/140 PSI<br>Rubber/Gomma<br>R<10° Ohm/m                                                                                                               | BGL101930GO    | Ø 19 mm            | G 1" M           | 19 x 27                  | 30 m/100 ft                | 53                       | •                  |
|                            |                                                                                                                                                             | BGLD101940GO   | Ø 19 mm            | G 1" M           | 19 x 27                  | 40 m/130 ft                | 65                       | •                  |
|                            |                                                                                                                                                             | BGL102520GO    | Ø 25 mm            | G 1" M           | 25 x 35                  | 20 m/65 ft                 | 53                       | •                  |
|                            |                                                                                                                                                             | BGL102525GO    | Ø 25 mm            | G 1" M           | 25 x 35                  | 25 m/80 ft                 | 55                       | •                  |
|                            |                                                                                                                                                             | BGLD102530GO   | Ø 25 mm            | G 1" M           | 25 x 35                  | 30 m/100 ft                | 65                       | •                  |
| Cold Water<br>Acqua fredda | 10 Bar/140 PSI<br>Black-Blue PVC                                                                                                                            | BGL101930HO    | Ø 19 mm            | G 3/4" F         | 19 x 26                  | 30 m/100 ft                | 49                       | •                  |
|                            |                                                                                                                                                             | BGLD101940HO   | Ø 19 mm            | G 3/4" F         | 19 x 26                  | 40 m/130 ft                | 59                       | •                  |
| Water/Acqua 70°C           | 10 Bar/140 PSI (70°C)<br>20 Bar/280 PSI (25°C)<br>Blue Thermoplastic<br> | BGLD101650K    | G 1/2" F           | G 1/2" M         | 16 x 23                  | 50 m/160 ft                | 63                       | •                  |
|                            |                                                                                                                                                             | BGL101930K     | G 3/4" F           | G 3/4" F         | 19 x 27                  | 30 m/100 ft                | 52                       | •                  |
|                            |                                                                                                                                                             | BGLD101940K    | G 3/4" F           | G 3/4" F         | 19 x 27                  | 40 m/130 ft                | 63                       | •                  |
|                            |                                                                                                                                                             | BGL102525K     | G 1" F             | G 1" F           | 25 x 34                  | 25 m/80 ft                 | 55                       | •                  |
|                            |                                                                                                                                                             | BGLD102530K    | G 1" F             | G 1" F           | 25 x 34                  | 30 m/100 ft                | 65                       | •                  |
| Air/Aria<br>Water/Acqua    | 18 Bar/250 PSI<br>Rubber/Gomma                                                                                                                              | BGLD181350     | G 1/2" F           | G 1/2" M         | 13 x 20                  | 50 m/160 ft                | 63                       | •                  |
|                            |                                                                                                                                                             | BGLD181650     | G 1/2" F           | G 1/2" M         | 16 x 24                  | 50 m/160 ft                | 67                       | •                  |
|                            |                                                                                                                                                             | BGL181930      | G 3/4" F           | G 3/4" F         | 19 x 27                  | 30 m/100 ft                | 53                       | •                  |
|                            |                                                                                                                                                             | BGLD181940     | G 3/4" F           | G 3/4" F         | 19 x 27                  | 40 m/130 ft                | 65                       | •                  |
|                            |                                                                                                                                                             | BGL182525      | G 1" F             | G 1" F           | 25 x 34                  | 25 m/80 ft                 | 56                       | •                  |
|                            |                                                                                                                                                             | BGLD182530     | G 1" F             | G 1" F           | 25 x 34                  | 30 m/100 ft                | 66                       | •                  |
| Oil/Olio                   | 60 Bar/840 PSI<br>1SC Rubber/Gomma                                                                                                                          | BGLD601250     | G 1/2" F           | G 1/2" F         | 1/2"                     | 50 m/160 ft                | 67                       | •                  |
|                            |                                                                                                                                                             | BGL603430      | G 3/4" F           | G 3/4" F         | 3/4"                     | 30 m/100 ft                | 55                       | •                  |
|                            |                                                                                                                                                             | BGLD603440     | G 3/4" F           | G 3/4" F         | 3/4"                     | 40 m/130 ft                | 67                       | •                  |
|                            |                                                                                                                                                             | BGLD600125     | G 1" F             | G 1" F           | 1"                       | 25 m/80 ft                 | 64                       | •                  |
| Water/Acqua 150°C          | 250 Bar/3500 PSI<br>1SC Hydro blue                                                                                                                          | BGLD2H3850     | G 3/8" F           | G 3/8" F         | 3/8"                     | 50 m/160 ft                | 67                       | •                  |
|                            | 400 Bar/5600 PSI<br>2SC Hydro blue                                                                                                                          | BGLD4H3850     | G 3/8" F           | G 3/8" F         | 3/8"                     | 50 m/160 ft                | 68                       | •                  |
|                            | 300 Bar/4200 PSI<br>2SC Hydro blue                                                                                                                          | BGLD3H1250     | G 1/2" F           | G 1/2" F         | 1/2"                     | 50 m/160 ft                | 79                       | •                  |

\* Fitting of the connection hose / Raccordo del tubo di collegamento



AM manual RAL 7040

**GALVANIZED AND POWDER COATED STRUCTURE**

ø 285 mm  
drum/tamburo

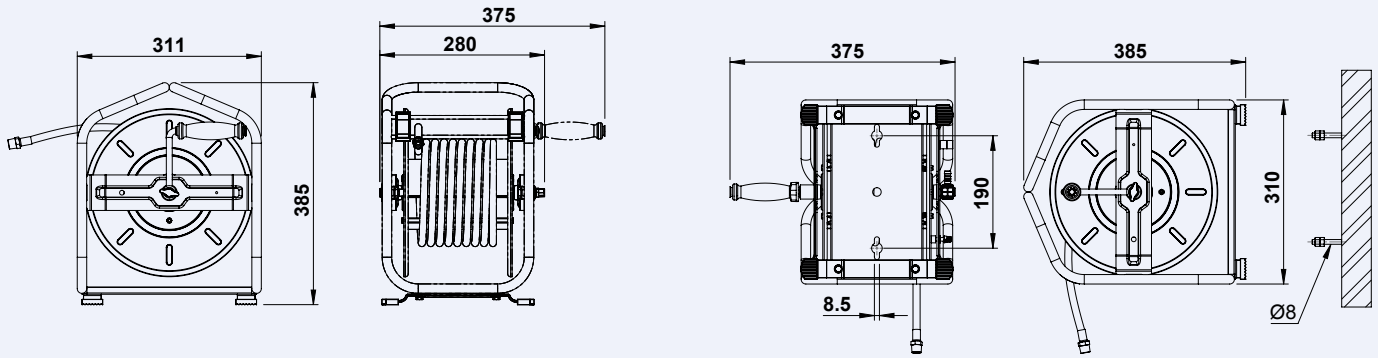
connection hose included  
*tubo di collegamento incluso*



Manueller Industrie Druckluft Schlauchaufroller fest oder bewegbar (s.Abb. A).  
Struktur mit metallgeschützter Trommel mit Transporthandgriff.  
Einklappbarer Haltegriff zum einfachen und Platz sparenden Aufrollen.  
Mit Abgabe-Schlauch aus verstärktem Polyurethan Thermoplast, sowie 2 m Verbindungsschlauch bei Versionen mit Schlauch.

Dimensions (mm) / Dimensioni (mm)

Fig. A



Hose reels model AM without hose / Avvolgitubo modello AM senza tubo

| Fluid<br>Fluido | Max. pressure<br>Pressione max. | Code<br>Codice  | Inlet (mm)<br>Entrata (mm) | Outlet (Bsp)<br>Uscita (Gas) | Capacity<br>Capacità                         | Weight (kg)<br>Peso (kg) |
|-----------------|---------------------------------|-----------------|----------------------------|------------------------------|----------------------------------------------|--------------------------|
| Air/Aria        | 20 Bar/280 PSI                  | <b>AM2010ST</b> | Ø 10                       | 1/4" F                       | (8 x 12) 40 m/130 ft<br>(10 x 14) 25 m/80 ft | 5,5                      |

Hose reels model AM with hose / Avvolgitubo modello AM completi di tubo

| Fluid<br>Fluido | Pressure - Hose<br>Pressione - Tubo                                       | Code<br>Codice  | Inlet (Bsp)<br>Entrata (Gas) | Outlet (Bsp)<br>Uscita (Gas) | Hose diam.<br>Tubo diam. | Hose length<br>Lungh. Tubo | Weight (kg)<br>Peso (kg) |
|-----------------|---------------------------------------------------------------------------|-----------------|------------------------------|------------------------------|--------------------------|----------------------------|--------------------------|
| Air/Aria        | 20 Bar/280 PSI<br>Polyurethane thermoplastic<br>Poliuretano termoplastico | <b>AM200830</b> | 1/4" M                       | 1/4" M                       | 8 x 12                   | 30 m/100 ft                | 8,4                      |
|                 |                                                                           | <b>AM200840</b> | 1/4" M                       | 1/4" M                       | 8 x 12                   | 40 m/130 ft                | 9                        |
|                 |                                                                           | <b>AM201025</b> | 3/8" M                       | 3/8" M                       | 10 x 14                  | 25 m/80 ft                 | 8,4                      |

# OSV-OSVM welding

RAL 3002 5002

**GALVANIZED AND POWDER COATED STRUCTURE**

∅ drum/tamburo  
OSV 445 mm  
OSVM 550 mm

connection hose included for  
versions with hose  
*tubo di collegamento incluso  
per versioni con tubo*

optional

**\*ALCS20**



**\*ALSG20R/VMSG30R**



**\*VGLSA25**

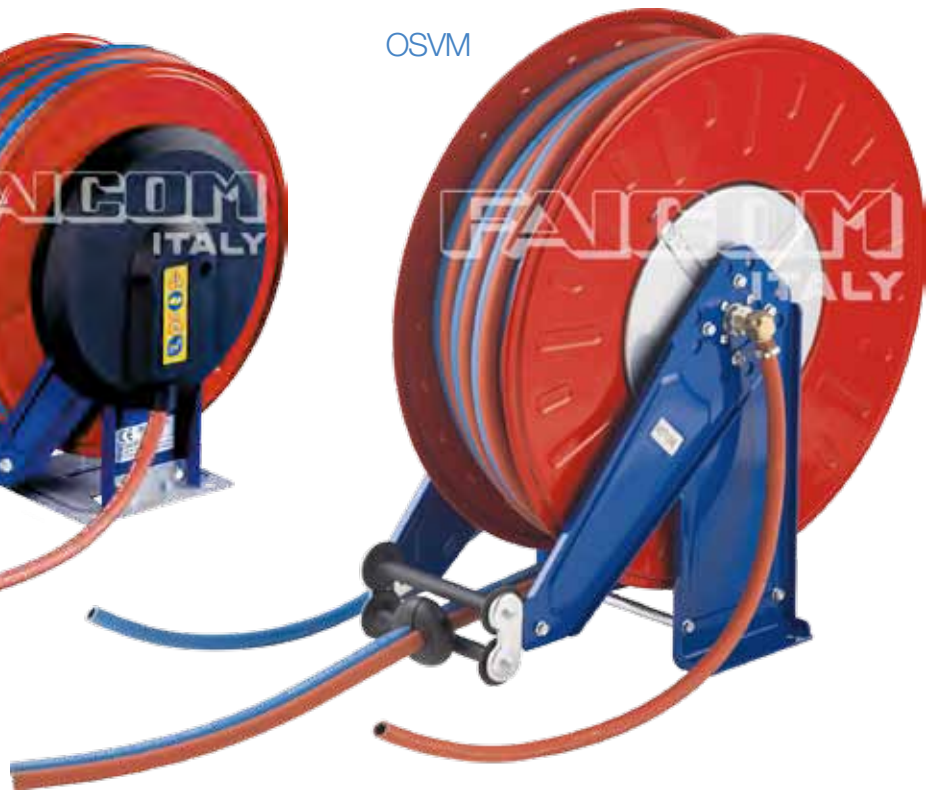


\* for OSV model / *per modello OSV*

OSV



OSVM



Schlauchaufroller zur Abgabe von O<sub>2</sub>/Acetylen, in der Version ohne Schlauch für O<sub>2</sub> /Propan oder Erdgas.

Der Doppelschlauch ist aus Gummi und entspricht der Norm ISO 3821.

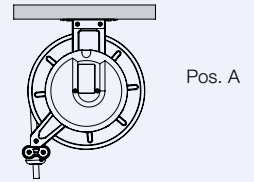
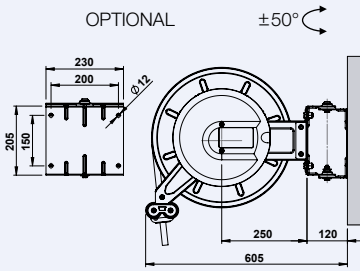
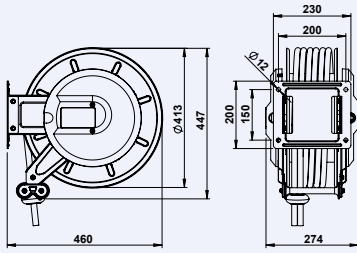
Schwenkbare Arme für 3 versch. Positionen (s.Abb. A-B-C).

Serienmäßig: Verbindungsschlauch bei Versionen mit Schlauch, seitliche Schutzverkleidungen beim Modell OSV.

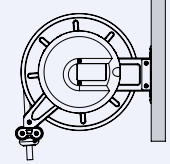
Optional: Schwenkkonsole beim Modell OSV/OSVM, Wandbefestigung und Antientgleisungshalterung beim Modell OSV.

## OSV

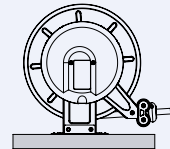
Dimensions (mm) / Dimensioni (mm)



Pos. A



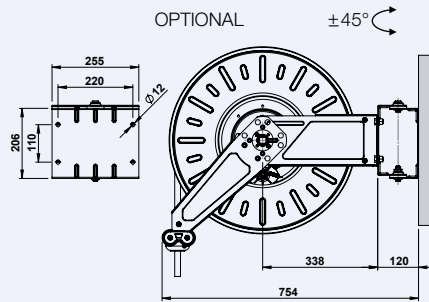
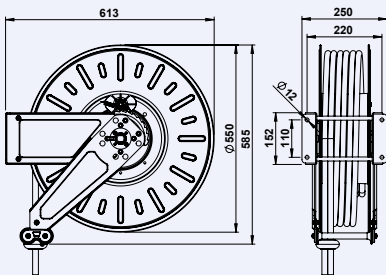
Pos. B



Pos. C

Standard supply  
Fornitura di serie

## OSVM



### Hose reels model OSV/OSVM without hose / Awolgitubo modello OSV/OSVM senza tubo

| Fluid<br>Fluido                                                                                          | Max. pressure<br>Pressione max. | Code<br>Codice | Inlet (mm)<br>Entrata (mm) | Outlet (mm)<br>Uscita (mm) | Capacity<br>Capacità                                 | Weight (kg)<br>Peso (kg) |
|----------------------------------------------------------------------------------------------------------|---------------------------------|----------------|----------------------------|----------------------------|------------------------------------------------------|--------------------------|
| Oxygen-Acetylene/Ossigeno-Acetilene<br>Oxygen-Propane/Ossigeno-Propano<br>Oxygen-Methane/Ossigeno-Metano | 20 Bar/280 PSI                  | OSV203820ST    | 2 x Ø 10                   | 2 x Ø 8<br>2 x Ø 10        | (8 + 8 x 14) 20 m/65 ft<br>(10 + 10 x 17) 15 m/50 ft | 20                       |
|                                                                                                          |                                 | OSVM203830ST   | 2 x Ø 10                   | 2 x Ø 8<br>2 x Ø 10        | (8 + 8 x 14) 25 m/80 ft<br>(10 + 10 x 17) 28 m/90 ft | 25                       |

### Hose reels model OSV/OSVM with hose / Awolgitubo modello OSV/OSVM con tubo

| Fluid<br>Fluido                        | Pressure - Hose<br>Pressione - Tubo                              | Code<br>Codice | Inlet (mm)<br>Entrata (mm) | Outlet (mm)<br>Uscita (mm) | Hose diam.<br>Tubo diam. | Hose length<br>Lungh. Tubo | Weight (kg)<br>Peso (kg) |
|----------------------------------------|------------------------------------------------------------------|----------------|----------------------------|----------------------------|--------------------------|----------------------------|--------------------------|
| Oxygen-Acetylene<br>Ossigeno-Acetilene | 20 Bar/280 PSI<br>Rubber/Gomma<br>Twin/Binato<br>ISO3821 (EN559) | OSV200815      | 2 x Ø 10                   | 2 x Ø 8                    | 8 + 8 x 14               | 15 m/50 ft                 | 22                       |
|                                        |                                                                  | OSV200820      | 2 x Ø 10                   | 2 x Ø 8                    | 8 + 8 x 14               | 20 m/65 ft                 | 24                       |
|                                        |                                                                  | OSV201010      | 2 x Ø 10                   | 2 x Ø 10                   | 10 + 10 x 17             | 10 m/32 ft                 | 21                       |
|                                        |                                                                  | OSV201015      | 2 x Ø 10                   | 2 x Ø 10                   | 10 + 10 x 17             | 15 m/50 ft                 | 23                       |
|                                        |                                                                  | OSVM200825     | 2 x Ø 10                   | 2 x Ø 10                   | 8 + 8 x 14               | 25 m/80 ft                 | 34                       |
|                                        |                                                                  | OSVM201020     | 2 x Ø 10                   | 2 x Ø 10                   | 10 + 10 x 17             | 20 m/65 ft                 | 35                       |
|                                        |                                                                  | OSVM201025     | 2 x Ø 10                   | 2 x Ø 10                   | 10 + 10 x 17             | 25 m/80 ft                 | 37                       |
|                                        |                                                                  | OSVM201028     | 2 x Ø 10                   | 2 x Ø 10                   | 10 + 10 x 17             | 28 m/90 ft                 | 38                       |



OVP lpg-methane RAL 7040

**GALVANIZED AND PAINTED STRUCTURE**

ø 445 mm  
drum/tamburo

connection hose included for  
versions with hose  
*tubo di collegamento incluso  
per versioni con tubo*

optional  
**\*ACS15**



**\*ASG15R**



**\*VGSA20**

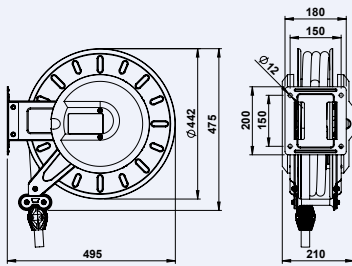


Quality components  
for oxidation resistance  
*Componenti di qualità  
per resistenza all'ossidazione*

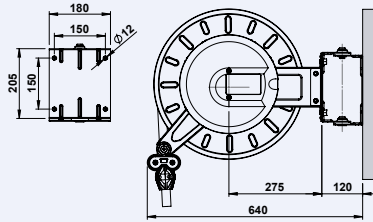
Schlauchaufroller zur Abgabe von Propan oder Methan für Heizungs- oder Schweißgeräte.  
Modell ohne Schlauch auch für O<sub>2</sub> im Industriebereich.  
Der Gummischlauch erfüllt die Norm ISO 3821.  
Schwenkbare Arme für 3 versch. Positionen (s.Abb. A-B-C).  
Serienmäßig: Verbindungsschlauch bei Versionen mit Schlauch, seitliche Schutzverkleidungen,  
Schlauchführung mit 4 Rollen.  
Optional: Schwenkkonsole, Wandbefestigung und Antientgleisungshalterung.



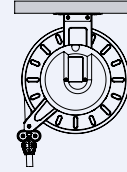
Dimensions (mm) / Dimensioni (mm)



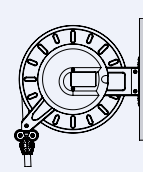
OPTIONAL ±60°



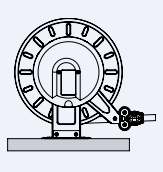
Pos. A



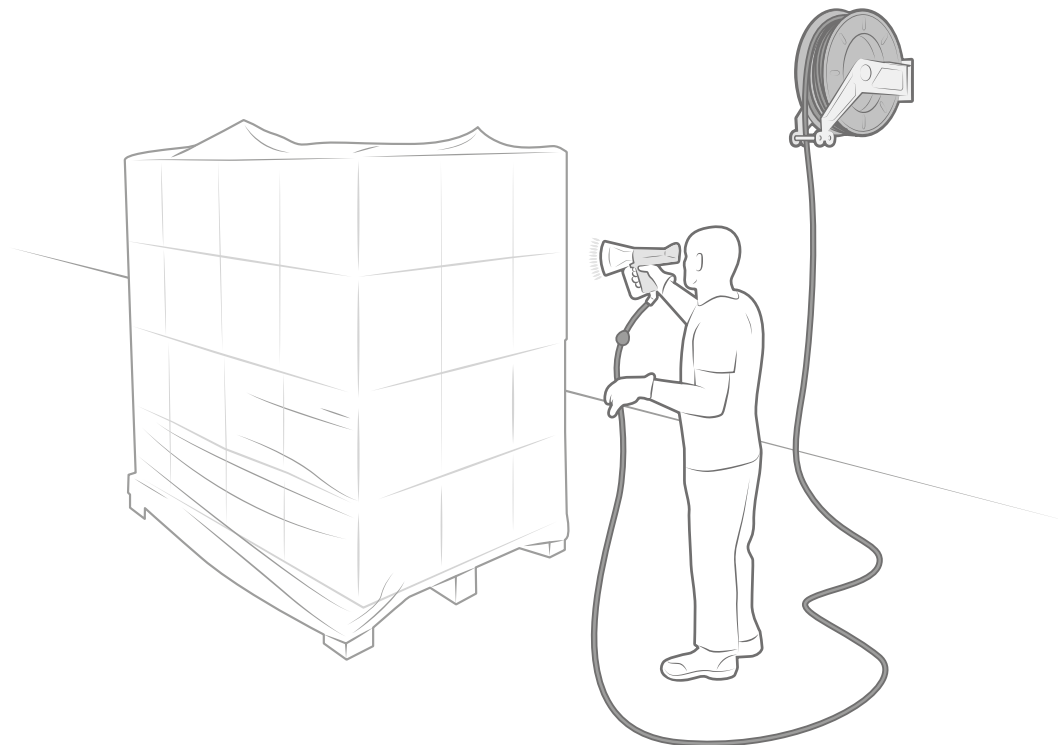
Pos. B



Pos. C



Standard supply  
Fornitura di serie



Hose reels model OVP without hose / Avvolgitubo modello OVP senza tubo

| Fluid<br>Fluido                                      | Max. pressure<br>Pressione max. | Code<br>Codice     | Inlet (mm)<br>Entrata (mm) | Outlet (mm)<br>Uscita (mm) | Capacity<br>Capacità | Weight (kg)<br>Peso (kg) |
|------------------------------------------------------|---------------------------------|--------------------|----------------------------|----------------------------|----------------------|--------------------------|
| Propane/Propano<br>Methane/Metano<br>Oxygen/Ossigeno | 20 Bar/280 PSI                  | <b>OVP203820ST</b> | Ø 10                       | Ø 8 - Ø 10                 | (9x17) 20 m/65 ft    | 16                       |

Hose reels model OVP with hose / Avvolgitubo modello OVP con tubo

| Fluid<br>Fluido                   | Pressure - Hose<br>Pressione - Tubo | Code<br>Codice   | Inlet (mm)<br>Entrata (mm) | Outlet (mm)<br>Uscita (mm) | Hose diam.<br>Tubo diam. | Hose length<br>Lungh. Tubo | Weight (kg)<br>Peso (kg) |
|-----------------------------------|-------------------------------------|------------------|----------------------------|----------------------------|--------------------------|----------------------------|--------------------------|
| Propane/Propano<br>Methane/Metano | 20 Bar/280 PSI                      | <b>OVP200915</b> | Ø 9                        | Ø 9                        | 9 x 17                   | 15 m/50 ft                 | 24                       |
|                                   | Rubber/Gomma<br>ISO3821 (EN559)     | <b>OVP200920</b> | Ø 9                        | Ø 9                        | 9 x 17                   | 20 m/65 ft                 | 25                       |

# Zubehör und Ersatzteile



## Revolving Stands / Supporti Girevoli

|                 |                          |                                                                  |        |
|-----------------|--------------------------|------------------------------------------------------------------|--------|
| <b>ASG15R</b>   | mod. A - V - VG          | Quick coupling, powder coated - Aggancio rapido, verniciato      | 2,5 Kg |
| <b>ALSG20R</b>  | mod. AL - VL - VGL - OSV | Quick coupling, powder coated - Aggancio rapido, verniciato      | 2,9 Kg |
| <b>VMSG30R</b>  | mod. OSVM                | Quick coupling, powder coated - Aggancio rapido, verniciato      | 3,7 Kg |
| <b>AXSG15R</b>  | mod. AX - VX - VGX       | Quick coupling, stainless steel - Aggancio rapido, inox AISI 304 | 2,5 Kg |
| <b>ALXSG20R</b> | mod. ALX - VLX - VGLX    | Quick coupling, stainless steel - Aggancio rapido, inox AISI 304 | 2,9 Kg |



|                |          |                                         |        |
|----------------|----------|-----------------------------------------|--------|
| <b>MCSG10</b>  | mod. MC  | Powder coated - Verniciato              | 1,1 Kg |
| <b>MCXSG10</b> | mod. MCX | Stainless steel - Acciaio inox AISI 304 | 1,5 Kg |



|                |          |                                                                  |        |
|----------------|----------|------------------------------------------------------------------|--------|
| <b>BGS30</b>   | mod. BG  | Quick coupling, powder coated - Aggancio rapido, verniciato      | 6,5 Kg |
| <b>BGXSG30</b> | mod. BGX | Quick coupling, stainless steel - Aggancio rapido, inox AISI 304 | 6,5 Kg |



## Fixing brackets / Controstaffe di fissaggio

|                 |                          |                                                                            |        |
|-----------------|--------------------------|----------------------------------------------------------------------------|--------|
| <b>MCCA10</b>   | mod. MC                  | Fixing bracket - Controstaffa di fissaggio                                 | 1,8 Kg |
| <b>ACA15</b>    | mod. A - V - VG          | Fixing bracket - Controstaffa di fissaggio                                 | 1,3 Kg |
| <b>ALCS20</b>   | mod. AL - VL - VGL - OSV | Fixing bracket - Controstaffa di fissaggio                                 | 1,6 Kg |
| <b>BGLCS50</b>  | mod. BGL - BGLD          | Fixing bracket - Controstaffa di fissaggio                                 | 4,5 Kg |
| <b>BGLXCS50</b> | mod. BGLX - BGLDX        | Bracket fixing, stainless steel - Controstaffa di fissaggio, inox AISI 304 | 4,5 Kg |



## Fixing panels / Pannelli di fissaggio

|              |                                 |                                                              |         |
|--------------|---------------------------------|--------------------------------------------------------------|---------|
| <b>PFA02</b> | mod. MC - A - AL - V - VL - VGL | Fixing panel 2 hose reels - Pannello fissaggio 2 avvolgitubo | 5,5 Kg  |
| <b>PFA03</b> | mod. MC - A - AL - V - VL - VGL | Fixing panel 3 hose reels - Pannello fissaggio 3 avvolgitubo | 8 Kg    |
| <b>PFA04</b> | mod. MC - A - AL - V - VL - VGL | Fixing panel 4 hose reels - Pannello fissaggio 4 avvolgitubo | 10,5 Kg |



## Anti-derailment brackets / Staffe antiscarrucolamento












|                |                     |                                                      |        |
|----------------|---------------------|------------------------------------------------------|--------|
| <b>VGS20</b>   | mod. VG - V         | Anti-derailment bracket - Staffa antiscarrucolamento | 0,6 Kg |
| <b>VGLSA25</b> | mod. VGL - VL - OSV | Anti-derailment bracket - Staffa antiscarrucolamento | 0,6 Kg |



## Covers / Carter

|             |                        |                                                           |      |
|-------------|------------------------|-----------------------------------------------------------|------|
| <b>VCAR</b> | mod. V - VL - VX - VLX | Lateral protective covers - Carter laterali di protezione | 1 Kg |
|-------------|------------------------|-----------------------------------------------------------|------|

## Showers, Spray Guns, Nozzles / Doccette, Pistole

|                                                                                     |                 |                                                                                  |                                                                                                                                                                                                |        |
|-------------------------------------------------------------------------------------|-----------------|----------------------------------------------------------------------------------|------------------------------------------------------------------------------------------------------------------------------------------------------------------------------------------------|--------|
|    | <b>DC38S</b>    | For water<br>Per acqua                                                           | Shower with support - Doccetta con supporto<br>60°C max. - 10 l/min - 5 bar - F.3/8" bsp                                                                                                       | 0,3 Kg |
|    | <b>DC38PRS</b>  | For water<br>Per acqua                                                           | Chrome-plated brass shower with support<br>Doccetta in ottone cromato con supporto<br>70°C max. - 11 l/min - 7 bar - F.3/8" bsp                                                                | 0,7 Kg |
|    | <b>P12ARNF</b>  | For water<br>Per acqua                                                           | Plastic spray gun with quick coupling. Pencil or cone jet adjusting<br>Pistola in plastica con innesto rapido. Getto a spillo o a cono regolabile<br>60°C max. - 10 l/min - 4 bar - F.1/2" bsp | 0,4 Kg |
|    | <b>P12A80</b>   | For water<br>Per acqua                                                           | Shockproof plastic spray gun with pencil or cone jet<br>Pistola in plastica antiurto con getto a spillo o a cono<br>80°C max. - 50 l/min - 12 bar - F.1/2" bsp                                 | 0,5 Kg |
|   | <b>P12A95</b>   | For water<br>Per acqua                                                           | Chrome-plated brass spray gun with pencil or cone jet adjusting<br>Pistola in ottone cromato con getto a spillo o a cono regolabile<br>90°C max. - 100 l/min - 24 bar - F.1/2" bsp             | 1,1 Kg |
|  | <b>P38AV</b>    | For water, antifreeze,<br>windshield liquid<br>Per acqua, antigelo,<br>lavavetri | Nickel-plated brass gun<br>Pistola in ottone nichelato<br>30 l/min (4 bar) - 30 bar - F.3/8" bsp - ø 12 mm                                                                                     | 0,3 Kg |
|  | <b>PGM80S</b>   | For Diesel Fuel<br>Per gasolio                                                   | Manual nozzle with 1" swivel<br>Pistola manuale con snodo 1"<br>80 l/min - 6 bar - F.1" bsp - ø 25 mm                                                                                          | 0,6 Kg |
|  | <b>PGA60S</b>   | For Diesel Fuel<br>Per gasolio                                                   | Automatic nozzle with 1" swivel<br>Pistola automatica con snodo 1"<br>60 l/min - 8 bar - F.1" bsp - ø 20 mm                                                                                    | 1,3 Kg |
|  | <b>PGA120S</b>  | For Diesel Fuel<br>Per gasolio                                                   | Automatic nozzle with 1" swivel<br>Pistola automatica con snodo 1"<br>120 l/min - 8 bar - F.1" bsp - ø 29 mm                                                                                   | 1,3 Kg |
|  | <b>PPM90ADB</b> | For Urea<br>Per Urea                                                             | Manual plastic nozzle with ø 19 mm swivel<br>Pistola manuale con snodo ø 19 mm<br>90 l/min - 6 bar - ø 19 mm swivel - ø 19 mm                                                                  | 0,3 Kg |
|  | <b>PAX70ADB</b> | For Urea<br>Per Urea                                                             | Stainless steel automatic nozzle with ø 19 mm swivel<br>Pistola automatica in acciaio inox con snodo ø 19 mm<br>70 l/min - 8 bar - ø 19 mm swivel - ø 19 mm                                    | 2,6 Kg |



0342  
0127  
0022A  
0022B  
0022C

0022C1  
0022E  
0022F  
0022G

## Hose stoppers/Tamponi di fine corsa

|               |                     |                     |         |
|---------------|---------------------|---------------------|---------|
| <b>0342</b>   | for hose - per tubo | Ext. Ø 11 mm        | 0,07 kg |
| <b>0127</b>   | for hose - per tubo | Ext. Ø 12 mm        | 0,06 kg |
| <b>0022A</b>  | for hose - per tubo | Ext. Ø 14 mm (1/4") | 0,07 kg |
| <b>0022B</b>  | for hose - per tubo | Ext. Ø 17 mm (3/8") | 0,07 kg |
| <b>0022C</b>  | for hose - per tubo | Ext. Ø 20 mm (1/2") | 0,06 kg |
| <b>0022C1</b> | for hose - per tubo | Ext. Ø 20 mm (1/2") | 0,09 kg |
| <b>0022E</b>  | for hose - per tubo | Ext. Ø 23 mm (5/8") | 0,09 kg |
| <b>0022F</b>  | for hose - per tubo | Ext. Ø 27 mm (3/4") | 0,09 kg |
| <b>0022G</b>  | for hose - per tubo | Ext. Ø 33 mm (1")   | 0,09 kg |



0065A  
0065D

0066B  
0066C

0066A  
0066A1

## Swivel joints/Giunti girevoli

for all models - per tutti i modelli

Zinc-plated steel - Acciaio zincato:

|               |         |            |            |                                     |         |
|---------------|---------|------------|------------|-------------------------------------|---------|
| <b>0065A</b>  | 60 bar  | F.3/8" Bsp | PU         | Air, water, oil - Aria, acqua, olio | 0,21 kg |
| <b>0065D</b>  | 60 bar  | M.1/2" Bsp | PU         | Air, water, oil - Aria, acqua, olio | 0,23 kg |
| <b>0066A</b>  | 400 bar | F.1/4" Bsp | NBR-PTFE   | Grease - Grasso                     | 0,27 kg |
| <b>0066A1</b> | 400 bar | F.3/8" Bsp | NBR-PTFE   | Grease - Grasso                     | 0,27 kg |
| <b>0066B</b>  | 400 bar | F.3/8" Bsp | SIL-PTFE   | Water 150°C - Acqua 150°C           | 0,27 kg |
| <b>0066C</b>  | 400bar  | F.3/8" Bsp | VITON-PTFE | Paint - Vernice                     | 0,27 kg |

Stainless steel AISI 303 - Acciaio inox AISI 303:

|                          |         |            |            |                                                              |         |
|--------------------------|---------|------------|------------|--------------------------------------------------------------|---------|
| <b>0065VAX</b>           | 60 bar  | M.1/2" Bsp | VITON      | Water 100°C - Acqua 100°C                                    | 0,23 kg |
| <b>0065EX</b>            | 60 bar  | M.1/2" Bsp | EPDM       | Antifreeze, windshield liquid<br>Antigelo, liquido lavavetri | 0,23 kg |
| <b>0066BX</b>            | 400 bar | F.3/8" Bsp | SIL-PTFE   | Water 150°C - Acqua 150°C                                    | 0,27 kg |
| <b>0238X</b>             | 400 bar | M.1/2" Bsp | SIL-PTFE   | Water 150°C - Acqua 150°C                                    | 0,27 kg |
| <b>0238TX (AISI 316)</b> | 400 bar | M.1/2" Bsp | VITON-PTFE | Water 150°C - Acqua 150°C                                    | 0,27 kg |

for mod: VG - VGL - BGL - BGLD - VGX - VGLX - BGL - BGLX

Brass - Ottone:

|               |        |          |     |                                      |         |
|---------------|--------|----------|-----|--------------------------------------|---------|
| <b>0636G</b>  | 20 bar | F.1" Bsp | NBR | Diesel fuel - Gasolio                | 0,43 kg |
| <b>0636GC</b> | 20 bar | F.1" Bsp | NBR | Air, Water 100°C - Aria, Acqua 100°C | 0,43 kg |

Zinc-plated steel - Acciaio zincato:

|             |        |          |    |                          |         |
|-------------|--------|----------|----|--------------------------|---------|
| <b>0586</b> | 60 bar | M.1" Bsp | PU | Oil, Water - Olio, Acqua | 0,52 kg |
|-------------|--------|----------|----|--------------------------|---------|

Composite - Composito:

|              |        |      |     |                                     |         |
|--------------|--------|------|-----|-------------------------------------|---------|
| <b>0523A</b> | 20 bar | Ø 19 | NBR | Urea, Water 50°C - Urea, Acqua 50°C | 0,15 kg |
| <b>0524A</b> | 20 bar | Ø 25 | NBR | Water 50°C - Acqua 50°C             | 0,15 kg |

Stainless steel AISI 303 - Acciaio inox AISI 303

|                          |        |          |            |                           |         |
|--------------------------|--------|----------|------------|---------------------------|---------|
| <b>0636GX</b>            | 20 bar | F.1" Bsp | VITON      | Water 100°C - Acqua 100°C | 0,43 kg |
| <b>0586X</b>             | 60bar  | M.1" Bsp | VITON-PTFE | Water 150°C - Acqua 150°C | 0,52 kg |
| <b>0586TX (AISI 316)</b> | 60bar  | M.1" Bsp | VITON-PTFE | Water 150°C - Acqua 150°C | 0,52 kg |

for BG BGX models - per modelli BG BGX

Stainless steel AISI 303 - Acciaio inox AISI 303

|                  |         |                   |          |                                     |         |
|------------------|---------|-------------------|----------|-------------------------------------|---------|
| <b>BG0238CPL</b> | 400 bar | M.F.1/2" Bsp      | SIL-PTFE | Water 150°C - Acqua 150°C           | 0,68 kg |
| <b>BG0293P</b>   | 60 bar  | M.1" - F.3/4" Bsp | PU       | Air, water, oil - Aria, acqua, olio | 1,35 kg |
| <b>BG0293S</b>   | 60 bar  | M.1" - F.3/4" Bsp | SIL-PTFE | Water 150°C - Acqua 150°C           | 1,35 kg |

## Swivel joints adapters/Adattatori per giunti girevoli

Zinc-plated steel - Acciaio zincato:

|                |         |            |                                                     |         |
|----------------|---------|------------|-----------------------------------------------------|---------|
| <b>0187M38</b> | 400 bar | M.3/8" Bsp | Air, Water, Oil, Grease - Aria, Acqua, Olio, Grasso | 0,11 kg |
| <b>0187F38</b> | 400 bar | F.3/8" Bsp | Air, Water, Oil, Grease - Aria, Acqua, Olio, Grasso | 0,12 kg |
| <b>0187F12</b> | 400 bar | F.1/2" Bsp | Air, Water, Oil, Grease - Aria, Acqua, Olio, Grasso | 0,13 kg |

Stainless steel AISI 303 - Acciaio inox AISI 303:

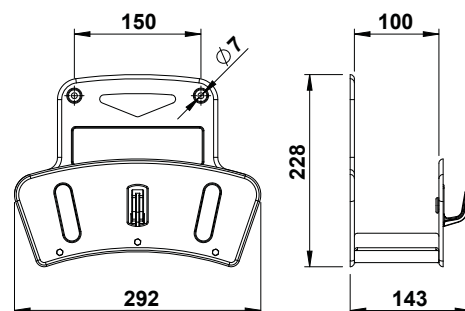
|                 |         |            |                           |         |
|-----------------|---------|------------|---------------------------|---------|
| <b>0187M38X</b> | 400 bar | M.3/8" Bsp | Water 150°C - Acqua 150°C | 0,11 kg |
| <b>0187F38X</b> | 400 bar | F.3/8" Bsp | Water 150°C - Acqua 150°C | 0,12 kg |
| <b>0187F12X</b> | 400 bar | F.1/2" Bsp | Water 150°C - Acqua 150°C | 0,13 kg |

## Connection Hoses/Tubi di collegamento

| Code<br>Codice    | Fluid<br>Fluidio                                  | Pressure<br>Pressione | Hose<br>Tubo       | Diameter<br>Diametro | Bsp thread<br>Filett. Gas | Type<br>Tipo | Length (m)<br>Lungh. (m) | Hose reel<br>Avvolgitubo  | Weight (kg)<br>Peso (kg) |
|-------------------|---------------------------------------------------|-----------------------|--------------------|----------------------|---------------------------|--------------|--------------------------|---------------------------|--------------------------|
| <b>0161</b>       | Air/Aria                                          | 20 bar                | Polyurethane       | 8 x 12               | 3/8"                      | M + L        | 1                        | MNR - MDR                 | 0,10                     |
| <b>0305</b>       | Air/Aria                                          | 20 bar                | Polyurethane       | 10 x 14              | 3/8"                      | M + L        | 1                        | MDR                       | 0,10                     |
| <b>TC08005PU</b>  | Air/Aria                                          | 20 bar                | Polyurethane       | 8 x 12               | 3/8"                      | M + F        | 0,5                      | MC - A - AL - V - VL      | 0,17                     |
| <b>TC10005PU</b>  | Air/Aria                                          | 20 bar                | Polyurethane       | 10 x 14              | 3/8"                      | M + F        | 0,5                      | MC - A - AL - V - VL      | 0,20                     |
| <b>TC13005PU</b>  | Air/Aria                                          | 20 bar                | Polyurethane       | 13 x 18              | 1/2"                      | F + F        | 0,5                      | MC - A - AL - V - VL      | 0,35                     |
| <b>TC10005SG</b>  | Air/Aria - Water/Acqua                            | 18 bar                | Thermoplastic      | 10x15                | 3/8"                      | M + F        | 0,5                      | V                         | 0,20                     |
| <b>TC13005SG</b>  | Air/Aria - Water/Acqua                            | 18 bar                | Thermoplastic      | 13x18                | 1/2"                      | F + F        | 0,5                      | V - VL                    | 0,35                     |
| <b>TC08005</b>    | Air/Aria - Water/Acqua                            | 18 bar                | Rubber             | 8 x 14               | 3/8"                      | M + F        | 0,5                      | MC - A - AL - V - VL      | 0,20                     |
| <b>TC10005</b>    | Air/Aria - Water/Acqua                            | 18 bar                | Rubber             | 10 x 17              | 3/8"                      | M + F        | 0,5                      | MC - A - AL - V - VL      | 0,22                     |
| <b>TC13005</b>    | Air/Aria - Water/Acqua                            | 18 bar                | Rubber             | 13 x 20              | 1/2"                      | F + F        | 0,5                      | MC - A - AL - V - VL      | 0,36                     |
| <b>TC16005</b>    | Air/Aria - Water/Acqua                            | 18 bar                | Rubber             | 16 x 23              | 1/2"                      | F + F        | 0,5                      | MC - A - AL - V - VL      | 0,38                     |
| <b>T1301L</b>     | Air/Aria - Water/Acqua                            | 18 bar                | Rubber             | 13 x 20              | 1/2"                      | F + L        | 1                        | VGL                       | 0,32                     |
| <b>T1601L</b>     | Air/Aria - Water/Acqua                            | 18 bar                | Rubber             | 16 x 23              | 1/2"                      | F + L        | 1                        | VGL                       | 0,40                     |
| <b>T1901L</b>     | Air/Aria - Water/Acqua                            | 18 bar                | Rubber             | 19 x 27              | 3/4"                      | M + L        | 1                        | VG - VGL - VGM            | 0,54                     |
| <b>T2501L</b>     | Air/Aria - Water/Acqua                            | 18 bar                | Rubber             | 25 x 34              | 1"                        | M + L        | 1                        | VGL - VGM                 | 0,70                     |
| <b>TC13005MXE</b> | Antifreeze/Antigelo<br>Windshield fluid/Lavavetri | 18 bar                | Rubber             | 13 x 20              | 1/2"                      | F + F        | 0,5                      | MC - V - VL               | 0,36                     |
| <b>T1901GL</b>    | Diesel fuel/Gasolio                               | 10 bar                | Rubber             | 19 x 27              | 1"                        | M + L        | 1                        | VG - VGL - VGM(X)         | 0,54                     |
| <b>T2501GL</b>    | Diesel fuel/Gasolio                               | 10 bar                | Rubber             | 25 x 35              | 1"                        | M + L        | 1                        | VGL - VGM(X)              | 0,70                     |
| <b>T3401A</b>     | Waste oil/olio esausto                            | Suction               | PVC/PU Spiral      | 19 x 27              | 1" - 3/4"                 | M + F        | 1                        | VGL                       | 0,70                     |
| <b>T0101A</b>     | Waste oil/olio esausto                            | Suction               | PVC/PU Spiral      | 25 x 35              | 1"                        | M + F        | 1                        | VGL                       | 0,90                     |
| <b>TC38005</b>    | Oil/Olio                                          | 60 bar                | Rubber 1SC         | 3/8"                 | 3/8"                      | M + F        | 0,5                      | MC - A - AL - V - VL      | 0,35                     |
| <b>TC12005</b>    | Oil/Olio                                          | 60 bar                | Rubber 1SC         | 1/2"                 | 1/2"                      | F + F        | 0,5                      | MC - A - AL - V - VL      | 0,48                     |
| <b>TC1201</b>     | Oil/Olio                                          | 60 bar                | Rubber 1SC         | 1/2"                 | 1/2"                      | F + F        | 1                        | VGL                       | 0,65                     |
| <b>TCN3401</b>    | Oil/Olio                                          | 60 bar                | Rubber 1SC         | 3/4"                 | 1" - 3/4"                 | F90 + F      | 1                        | VGL                       | 1,10                     |
| <b>TCN0101</b>    | Oil/Olio                                          | 60 bar                | Rubber 1SC         | 1"                   | 1"                        | F90 + F      | 1                        | VGL                       | 1,60                     |
| <b>TC14005</b>    | Grease/Grasso                                     | 400 bar               | Rubber 2SN         | 1/4"                 | 1/4"                      | M + F        | 0,5                      | MC - A - AL - V - VL      | 0,30                     |
| <b>TC38005G</b>   | Grease/Grasso                                     | 400 bar               | Rubber 2SC         | 3/8"                 | 3/8"                      | M + F        | 0,5                      | AL - VL                   | 0,45                     |
| <b>TC13005K</b>   | Water/Acqua 70°C                                  | 10 bar                | Thermoplastic Blue | 13 x 21              | 1/2"                      | F + F        | 0,5                      | MCX - AX - ALX - VX - VLX | 0,36                     |
| <b>TC16005K</b>   | Water/Acqua 70°C                                  | 10 bar                | Thermoplastic Blue | 16 x 24              | 1/2"                      | F + F        | 0,5                      | MCX - AX - ALX - VX - VLX | 0,38                     |
| <b>T1601KL</b>    | Water/Acqua 70°C                                  | 10 bar                | Thermoplastic Blue | 16 x 24              | 1/2"                      | F + L        | 1                        | VGL(X)                    | 0,40                     |
| <b>T1901KL</b>    | Water/Acqua 70°C                                  | 10 bar                | Thermoplastic Blue | 19 x 27              | 1"                        | M + L        | 1                        | VG - VGL - VGM(X)         | 0,54                     |
| <b>T2501KL</b>    | Water/Acqua 70°C                                  | 10 bar                | Thermoplastic Blue | 25 x 35              | 1"                        | M + L        | 1                        | VGL(X) - VGM(X)           | 0,70                     |
| <b>TC1301KR</b>   | Water/Acqua 90°C                                  | 10 bar                | Rubber Blue        | 13 x 21              | 1/2"                      | F + F        | 1                        | ALX - VLX - VGLX          | 0,46                     |
| <b>TC1601KR</b>   | Water/Acqua 90°C                                  | 10 bar                | Rubber Blue        | 16 x 25              | 1/2"                      | F + F        | 1                        | ALX - VLX - VGLX          | 0,50                     |
| <b>TC38005H</b>   | Water/Acqua 150°C                                 | 400 bar               | Rubber 2SC         | 3/8"                 | 3/8"                      | M + F        | 0,5                      | MC(X) - A/AL(X) - V/VL(X) | 0,43                     |
| <b>TC3801H</b>    | Water/Acqua 150°C                                 | 400 bar               | Rubber 2SC         | 3/8"                 | 3/8"                      | M + F        | 1                        | VGL(X)                    | 0,65                     |



## Wall hose support / Supporto murale per tubo



Im Vertrieb der

**Schäffner** GmbH  
www.schaeffner-tools.de





Geschäftsbereich Tools & Service  
Bahnhofstr. 119  
73430 Aalen  
Tel.: 07361/969659  
[post@schaeffner-tools.de](mailto:post@schaeffner-tools.de)